

TIÊU CHUẨN VIỆT NAM

TCVN 7388-2 : 2004

ISO 9809-2 : 2000

CHAI CHỨA KHÍ - CHAI CHỨA KHÍ BẰNG THÉP KHÔNG HÀN CÓ THỂ NẠP LẠI ĐƯỢC - THIẾT KẾ, KẾT CẤU VÀ THỬ NGHIỆM - PHẦN 2: CHAI BẰNG THÉP TÔI VÀ RAM CÓ ĐỘ BỀN KÉO LỚN HƠN HOẶC BẰNG 1100 MPA

Gas cylinders - Refillable seamless steel gas cylinders - Design, construction and testing - Part 2: Quenched and tempered steel cylinders with tensile strength greater thane or equal to 1100 MPa

Lời nói đầu

TCVN 7388-2 : 2004 hoàn toàn tương đương với ISO 9809-2 : 2000.

TCVN 7388-2 : 2004 do Ban kỹ thuật tiêu chuẩn TCVN/TC 58 Chai chứa khí biên soạn, Tổng cục Tiêu chuẩn Đo lường Chất lượng đề nghị, Bộ Khoa học và Công nghệ ban hành.

CHAI CHỨA KHÍ - CHAI CHỨA KHÍ BẰNG THÉP KHÔNG HÀN CÓ THỂ NẠP LẠI ĐƯỢC - THIẾT KẾ, KẾT CẤU VÀ THỬ NGHIỆM - PHẦN 2: CHAI BẰNG THÉP TÔI VÀ RAM CÓ ĐỘ BỀN KÉO LỚN HƠN HOẶC BẰNG 1100 MPA

Gas cylinders - Refillable seamless steel gas cylinders - Design, construction and testing - Part 2: Quenched and tempered steel cylinders with tensile strength greater thane or equal to 1100 MPa

1. Phạm vi áp dụng

Tiêu chuẩn này qui định các yêu cầu tối thiểu về vật liệu, thiết kế, kết cấu, quá trình chế tạo và thử nghiệm trong chế tạo các chai chứa khí nạp lại được bằng thép không hàn, được tôi và ram, có dung tích nước từ 0,5 l đến 150 l, để chứa khí nén, khí hóa lỏng và khí hòa tan, dùng ở nhiệt độ môi trường trong khoảng từ - 50 °C đến + 65 °C. Tiêu chuẩn này áp dụng cho các chai có độ bền kéo lớn nhất R_m lớn hơn hoặc bằng 1100 MPa. Tiêu chuẩn này không áp dụng cho các chai có $R_{mmax} > 1300$ MPa, đường kính >140 mm và chiều dày thành bảo đảm (a') ≥ 12 mm, và $R_{mmax} \geq 1400$ Mpa, đường kính ≤ 140 mm và chiều dày thành bảo đảm (a') ≥ 6 mm, bởi vì đối với các giới hạn vượt quá này có thể phải áp dụng các yêu cầu bổ sung thêm.

CHÚ THÍCH 1: Các chai có dung tích nước nhỏ hơn 0,5 l có thể được chế tạo và cấp giấy chứng nhận theo tiêu chuẩn này.

CHÚ THÍCH 2: Đối với các chai được tôi và ram có độ bền kéo lớn nhất nhỏ hơn 1100 MPa theo TCVN 7388-1 (ISO 9809-1). Đối với các chai bằng thép thường hóa theo TCVN 7388-3 (ISO 9809-3).

CHÚ THÍCH 3: Cấp và phạm vi độ bền của thép dùng cho các kiểu chai này có thể không thích hợp với một số khí chứa (xem 6.1.4) và điều kiện sử dụng.

2. Tài liệu viện dẫn

ISO 148 : 1983[1] Steel - Charpy impact test (V-notch) [Thép - Thử va đập Charpy (Rãnh V)].

ISO 2604-2 : 1975, Steel products for pressure purposes - Quality requirements - Part 2: Wrought seamless tubes (Sản phẩm thép dùng cho mục đích chịu áp lực - Yêu cầu chất lượng - Phần 2: Ống thép gia công áp lực không hàn).

TCVN 256: 2001 (ISO 6506 : 1999), Vật liệu kim loại - Thử độ cứng Brinell.

TCVN 257 : 2001 (ISO 6508 : 1999), Vật liệu kim loại - Thử độ cứng Rockwell.

TCVN 197: 2001 (ISO 6892 : 1998), Vật liệu kim loại - Thử kéo ở nhiệt độ môi trường.

ISO 7438 : 1985, Metallic materials - Bend test (Vật liệu kim loại - Thử uốn).

ISO 9712 . 1999, Non-destructive testing - Qualification and certification of personnel (Thử không phá hủy - Chứng chỉ và cấp chứng chỉ cho cá nhân).

TCVN 6874-1 : 2001 (ISO 11114-1 : 1997), Chai chứa khí di động - Xác định tính tương thích của vật liệu chai chứa và làm van với khí chứa - Phần 1: Vật liệu kim loại).

ISO 13769[2], Gas cylinders - Stamp marking (Chai chứa khí - Ghi nhãn).

3. Thuật ngữ và định nghĩa

Tiêu chuẩn này sử dụng các thuật ngữ và định nghĩa sau:

3.1

Giới hạn chảy (ứng suất chảy) (yield stress)

Giá trị tương đương với giới hạn chảy trên, R_{eH} , hoặc đối với thép không biểu thị ra trên đường cong thử kéo là 0,2 % ứng suất thử (độ giãn dài không tỷ lệ), $R_{p0.2}$ (xem TCVN 197).

3.2

Tôi (quenching)

Sự nhiệt luyện để tăng độ cứng, trong đó chai chứa khí đã được nung nóng tới nhiệt độ đồng đều trên điểm tới hạn trên A_{c3} của thép sẽ được làm nguội nhanh trong môi trường thích hợp.

3.3.

Ram (tempering)

Sự nhiệt luyện để làm mềm sau quá trình tôi, trong đó chai được nung nóng tới nhiệt độ đồng đều dưới điểm tới hạn dưới A_{c1} , của thép.

3.4.

Lô (batch)

Số lượng tới 200 chai cộng với các chai cho thử phá hủy có cùng một đường kính, chiều dày và kết cấu, được sản xuất liên tục từ cùng một mác thép, được nhiệt luyện theo cùng một chế độ và trong cùng một khoảng thời gian.

CHÚ THÍCH: Chiều dài của các chai trong lô có thể khác nhau $\pm 12\%$.

3.5.

Áp suất thử p_n , (test pressure)

Áp suất qui định được áp dụng trong quá trình thử.

CHÚ THÍCH: Áp suất thử được dùng để tính toán chiều dày thành chai.

3.6.

Áp suất nổ (burst pressure)

Áp suất cao nhất đạt được trong chai trong quá trình thử nổ.

3.7

Hệ số ứng suất thiết kế (design stress factor), F

Tỷ số giữa ứng suất tương đương trên thành (chai) ở áp suất thử (p_n) và giới hạn chảy nhỏ nhất (R_e) có đảm bảo.

4. Ký hiệu

Bảng 1 giới thiệu các ký hiệu và tên gọi của chúng.

Bảng 1 - Ký hiệu và tên gọi

Ký hiệu	Tên gọi
a	Chiều dày tính toán nhỏ nhất, tính bằng milimét, của chai hình trụ tròn
a'	Chiều dày nhỏ nhất bảo đảm, tính bằng milimét, của chai hình trụ tròn
a_1	Chiều dày nhỏ nhất bảo đảm, tính bằng milimét, của đáy lõm tại khuỷu cong (xem hình 2)
a_2	Chiều dày nhỏ nhất bảo đảm, tính bằng milimét, tại đáy lõm (xem hình 2)

A	Độ giãn dài theo phần trăm
b	Chiều dày nhỏ nhất bảo đảm, tính bằng milimét, tại tâm của đáy lõm (xem hình 1)
c	Sai lệch lớn nhất cho phép của prôfin (tiết diện) nổ, tính bằng milimét (xem hình 13)
d	Chiều sâu của khuyết tật nhân tạo, tính bằng milimét, trong thử nổ chai có khuyết tật và thử theo chu kỳ chai có khuyết tật (xem hình 5)
D	Đường kính ngoài danh nghĩa của chai, tính bằng milimét (xem hình 1)
D_c	Đường kính ngoài của dao phay, tính bằng milimét, dùng cho thử nổ chai có khuyết tật và thử theo chu kỳ chai có khuyết tật (xem hình 5)
D_f	Đường kính của con lăn uốn, tính bằng milimét (xem hình 8)
F	Hệ số ứng suất thiết kế (thay đổi) (xem 3.7)
h	Chiều sâu bên ngoài (của đáy lõm), tính bằng milimét (xem hình 2)
H	Chiều cao bên ngoài của phần vòm (đỉnh lõm hoặc đáy lõm), tính bằng milimét, (xem hình 1)
l_o	Chiều dài của khuyết tật nhân tạo, tính bằng milimét, trong thử nổ, chai có khuyết tật và thử theo chu kỳ chai có khuyết tật (xem hình 5)
l	Chiều dài phần hình trụ của chai, tính bằng milimét (xem hình 3)
L_o	Chiều dài đo ban đầu, tính bằng milimét, như đã xác định trong TCVN 197 (xem hình 7)
P_b	Áp suất nổ đo được, bar ^a
p_f	Áp suất phá hủy đo được, bar ^a
p_h	Áp suất thử thủy lực, bar ^a
P_s^{\dagger}	Áp suất làm việc thiết kế tính toán, bar ^a
p_y	Áp suất quan sát được khi chai bắt đầu hư hỏng trong quá trình thử nổ thủy lực, bar ^a

r	Bán kính bên trong của khuyết cong, tính bằng milimét (xem hình 1 và hình 2)
r_c	Bán kính đỉnh dao phay để phay khuyết tạt nhân tạo, tính bằng milimét, cho thử nổ chai có khuyết tạt và thử theo chu kỳ chai có khuyết tạt (xem hình 5)
R_e	Giá trị nhỏ nhất bảo đảm của giới hạn chảy, MPa (xem 3.1)
R_{ea}	Giá trị thực của giới hạn chảy, MPa, được xác định bằng thử kéo (xem 10.2)
R_g	Giá trị nhỏ nhất bảo đảm của độ bền kéo, MPa
R_m	Giá trị thực của độ bền kéo, MPa, được xác định bằng thử kéo (xem hình 10.2)
$R_{m,max}$	Giá trị thực lớn nhất của phạm vi độ bền kéo, MPa
$R_{m,min}$	Giá trị thực nhỏ nhất của phạm vi độ bền kéo, MPa
S_o	Diện tích mặt cắt ngang ban đầu của mẫu thử kéo, tính bằng milimét vuông, phù hợp với TCVN 197
t	Chiều dày thực của mẫu thử, tính bằng milimét
V	Dung tích nước của chai, tính bằng lít
w	Chiều rộng của mẫu thử kéo, tính bằng milimét (xem hình 7)
^a 1 bar = 10 ⁵ Pa = 0,1 MPa	
^b p_c bằng tới 2/3 p_h .	

5. Kiểm tra và thử nghiệm

Đánh giá sự phù hợp cần được thực hiện phù hợp với các qui định có liên quan của nhà nước.

Để bảo đảm cho các chai tuân theo tiêu chuẩn này thì chúng phải được kiểm tra phù hợp với các điều 9,10 và 11 bởi các cơ quan kiểm tra có thẩm quyền (sau đây gọi là "cơ quan kiểm tra") được nhà nước công nhận. Cơ quan kiểm tra phải có đủ năng lực cho kiểm tra các chai.

6. Vật liệu

6.1. Yêu cầu chung

6.1.1. Vật liệu để chế tạo các chai phải là một trong các loại sau:

- a) thép chế tạo chai được quốc tế công nhận;
- b) thép chế tạo chai được nhà nước công nhận;
- c) thép chế tạo chai mới, xuất phát từ tiến bộ kỹ thuật.

Tất cả các loại vật liệu phải đáp ứng các điều kiện có liên quan qui định trong 6.2 và 6.3

6.1.2. Vật liệu sử dụng để chế tạo chai phải là thép khác với thép sôi, có đặc tính không lão hóa và phải được khử nhôm và / hoặc silic.

Trong trường hợp khách hàng yêu cầu kiểm tra đặc tính không lão hóa này thì các chuẩn cho kiểm tra phải được thoả thuận với khách hàng và được đưa vào đơn hàng.

6.1.3. Nhà chế tạo chai phải xác lập các biện pháp để nhận diện chai với mề đúc thép để chế tạo chai.

6.1.4. Thép có độ bền cao dùng để chế tạo các chai có độ bền cao thường không thích hợp với các khí ăn mòn hoặc gây giòn xem TCVN 6874-1. Tuy nhiên thép có độ bền cao có thể được sử dụng với các khí này với điều kiện là sự thích hợp của chúng được kiểm chứng bằng phương pháp thử được công nhận.

6.2. Kiểm tra thành phần hóa học

6.2.1. Thành phần hóa học của tất cả các mác thép tối thiểu phải được xác định giá trị các thành phần:

- hàm lượng cacbon, mangan và silic trong tất cả các trường hợp;
- hàm lượng crôm, niken, và molipden và các nguyên tố hợp kim khác bổ sung thêm vào thép;
- hàm lượng lớn nhất của lưu huỳnh và photpho trong tất cả các trường hợp.

Tổng hàm lượng của cacbon, mangan và silic, và nếu thấy thích hợp, hàm lượng crôm, niken và molipden phải được qui định kèm theo dung sai cho hiệu số giữa các giá trị lớn nhất và nhỏ nhất của mề đúc không vượt quá các giá trị cho trong bảng 2.

Bảng 2 - Dung sai của thành phần hóa học

Nguyên tố	Hàm lượng lớn nhất, % (theo khối lượng)	Phạm vi cho phép, % (theo khối lượng)
Cacbon	0,30	0,03
	$\geq 0,30$	0,04
Mangan	Tất cả các giá trị	0,20

Silic	Tất cả các giá trị	0,15
Crôm	\diamond	0,20
	$\geq 1,2$	0,30
Niken	Tất cả các giá trị	0,30
Molipđen	0,50	0,10
	$\geq 0,50$	0,15

Hàm lượng tổng của các nguyên tố vanadi, niobi, titan, bo và zirconi không được vượt quá 0,15 %.

Hàm lượng thực của một nguyên tố nào đó bổ sung vào một cách có tính toán phải được báo cáo và hàm lượng lớn nhất của nó phải đại diện cho công nghệ sản xuất thép tốt.

6.2.2. Lưu huỳnh và photpho trong phân tích đúc của vật liệu chế tạo chai không được vượt quá các giá trị cho trong bảng 3.

6.2.3. Nhà chế tạo chai phải có giấy chứng nhận phân tích mẻ đúc thép và cung cấp giấy chứng nhận này cho thiết kế chai chứa khí.

Bảng 3 - Các giới hạn lớn nhất của lưu huỳnh và photpho

Lưu huỳnh	0,010 % (theo khối lượng)
Photpho	0,015 % (theo khối lượng)
Lưu huỳnh + Photpho	0,020 % (theo khối lượng)

Khi cần kiểm tra sự phân tích mẻ đúc thép để chế tạo chai thì phải thực hiện trên các mẫu lấy trong quá trình sản xuất từ vật liệu có hình dạng do nhà chế tạo thép cung cấp cho chế tạo chai hoặc từ chai đã chế tạo hoàn chỉnh. Trong bất kỳ sự phân tích kiểm tra nào, sai lệch lớn nhất bảo đảm so với các giới hạn qui định cho phân tích mẻ đúc phải phù hợp với các giá trị cho trong ISO 2604-2.

6.3. Nhiệt luyện

6.3.1. Nhà chế tạo chai phải cấp giấy chứng nhận quá trình nhiệt luyện sử dụng cho các chai đã hoàn thiện.

6.3.2. Được phép tôi trong môi trường khác với dầu khoáng với điều kiện là phương pháp tôi không tạo ra các vết nứt cho chai.

Nếu tốc độ làm nguội trung bình trong môi trường tôi lớn hơn 80% tốc độ làm nguội trong nước ở 20 °C không có chất bổ sung thêm thì mỗi chai sản xuất ra phải được kiểm tra theo phương pháp không phá hủy để chứng minh không có vết nứt.

6.3.3. Quá trình ram phải đạt được cơ tính qui định

Nhiệt độ thực khi ram một loại thép để đạt được độ bền kéo đã cho không được sai lệch lớn hơn 30°C so với nhiệt độ do nhà chế tạo chai qui định.

6.4. Yêu cầu thử nghiệm

Vật liệu của các chai chế tạo hoàn chỉnh phải đáp ứng các yêu cầu trong các điều 9, 10 và 11.

6.5. Sự không đáp ứng được yêu cầu về thử nghiệm

Trong trường hợp không đáp ứng được các yêu cầu thử nghiệm phải tiến hành thử lại hoặc nhiệt luyện lại như sau để thoả mãn yêu cầu của người kiểm tra:

a) nếu có sai sót rõ ràng trong việc thực hiện phép thử hoặc có lỗi do đo kiểm, phải tiến hành thử nghiệm thêm. Nếu kết quả của phép thử này thoả mãn yêu cầu đã qui định thì phải loại bỏ kết quả của phép thử đầu tiên.

b) nếu phép thử đã được thực hiện đạt kết quả tốt thì phải xác định nguyên nhân làm cho phép thử không đạt yêu cầu.

1) nếu phép thử không đạt yêu cầu do quá trình nhiệt luyện đã áp dụng thì nhà chế tạo có thể đưa tất cả các chai đã qua thử nghiệm không đạt vào nhiệt luyện thêm một lần nữa, nghĩa là, nếu thử nghiệm không đạt thuộc về thử mẫu đầu tiên hoặc thử đại diện của lô thì cần phải nhiệt luyện lại tất cả các chai đại diện cho mẫu đầu tiên hoặc lô chai trước khi thử nghiệm lại; tuy nhiên nếu thử nghiệm không đạt xảy ra lẻ tẻ đối với các thử nghiệm cho mỗi chai thì chỉ những chai mà thử nghiệm không đạt mới cần phải nhiệt luyện lại và thử lại.

Nhiệt luyện lại này phải bao gồm ram lại hoặc tôi lại và ram lại.

Mỗi khi các chai được nhiệt luyện lại, chiều dày thành nhỏ nhất bảo đảm phải được duy trì.

Chỉ có các thử nghiệm mẫu đầu tiên hoặc mẫu đại diện của lô cần cho việc chấp nhận lô mới phải tiến hành lại. Nếu một hoặc nhiều mẫu thử nghiệm không đáp ứng được toàn bộ hoặc chỉ một phần các yêu cầu qui định thì phải loại bỏ tất cả các chai trong lô.

2) nếu phép thử không đạt yêu cầu là do nguyên nhân khác với quá trình nhiệt luyện đã sử dụng thì tất cả các chai có khuyết tật phải được loại bỏ hoặc sửa chữa lại bằng phương pháp đã được phê chuẩn, với điều kiện là các chai đã được sửa chữa phải qua thử nghiệm yêu cầu đối với sửa chữa và chúng được đưa trở lại lô ban đầu.

7. Thiết kế

7.1. Yêu cầu chung

7.1.1. Tính toán chiều dày thành của các bộ phận chịu áp lực phải có quan hệ với giới hạn chảy nhỏ nhất bảo đảm R_e của vật liệu.

7.1.2. Khi dùng để tính toán giá trị R_e không được vượt quá $0,9 R_g$.

7.1.3. Áp suất bên trong dùng để tính toán chiều dày thành phải là áp suất thử thủy lực p_h .

7.2. Giới hạn về độ bền kéo

Giá trị lớn nhất của độ bền kéo được giới hạn bởi khả năng của thép đạt được các yêu cầu của điều 9 và điều 10. Phạm vi lớn nhất của độ bền kéo phải là 120 MPa (nghĩa là $R_{mmax} - R_{min} \leq 120$ MPa). Tuy nhiên giá trị thực tế của độ bền kéo được xác định trong 10.2 không được vượt quá 1300 MPa đối với các chai có đường kính ngoài >140 mm, và 1400 MPa đối với các chai có đường kính ngoài ≤ 140 mm.

7.3. Tính chiều dày thành của phần hình trụ tròn

Chiều dày nhỏ nhất bảo đảm của thành phần hình trụ tròn (a') không được nhỏ hơn chiều dày được tính toán theo công thức (1) và (2) và phải thoả mãn điều kiện bổ sung (3):

$$a = \frac{D}{2} \left[1 - \sqrt{\frac{10FR_e - \sqrt{3}p_h}{10FR_e}} \right] \dots (1)$$

trong đó giá trị của F là giá trị nhỏ hơn trong hai giá trị $\frac{0,65}{R_e/R_g}$ hoặc 0,77.

R_e/R_g không được vượt quá 0,9.

Chiều dày thành cũng phải thoả mãn công thức

$$a \geq \frac{D}{250} + 1 \dots (2)$$

với trị số tuyệt đối nhỏ nhất của $a = 1,5$ mm

Tỷ số nổ

$$P_b / p_h \geq 1,6 \dots (3)$$

phải được đáp ứng bằng thử nghiệm.

CHÚ THÍCH 1: Nếu kết quả của các yêu cầu này là chiều dày bảo đảm của thành hình trụ tròn (a') ≥ 12 mm đối với đường kính $D >140$ mm, hoặc chiều dày bảo đảm của thành hình trụ tròn $a' \geq 6$ mm đối với đường kính $D \leq 140$ mm thì thiết kế này vượt ra ngoài phạm vi của tiêu chuẩn này.

CHÚ THÍCH 2: Thông thường $p_h = 1,5 \times p_s$ đối với các khí vĩnh cửu cho các chai được thiết kế và chế tạo theo tiêu chuẩn này.

7.4. Tính các đỉnh và đáy lồi của chai

7.4.1. Chiều dày b , tại tâm của đỉnh và đáy lồi không được nhỏ hơn chiều dày được xác định theo các tiêu chí sau.

Khi bán kính bên trong của khuỷu cong, r , không nhỏ hơn $0,075 D$, thì

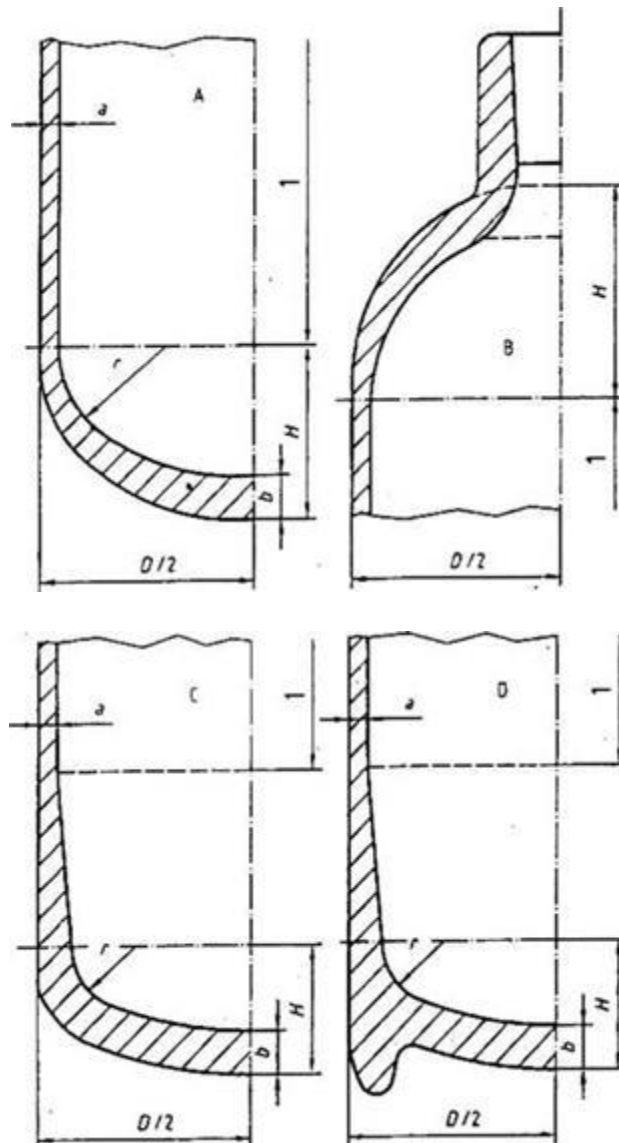
$b \geq 1,5 a$ đối với $0,20 \leq H/D < 0,40$

$b \geq a$ đối với $H/D \geq 0,40$

Để đạt được sự phân bố ứng suất đáp ứng yêu cầu trong vùng nối chuyển tiếp giữa đỉnh, đáy lõi và thành chai, chiều dày của phần đỉnh và đáy lõi phải tăng lên dần dần bắt đầu từ điểm nối chuyển tiếp, đặc biệt là đối với đáy chai. Để áp dụng quy tắc này, điểm nối chuyển tiếp giữa thành chai và đỉnh và đáy chai được xác định bởi đường nằm ngang chỉ ra kích thước H trên hình 1.

7.4.2. Nhà chế tạo chai phải chứng minh rằng thiết kế chai đáp ứng được yêu cầu qui định bằng thử nghiệm áp lực theo chu kỳ được giới thiệu chi tiết trong 9.2.4.

Các hình dạng chỉ ra trên hình 1 là điển hình đối với các đỉnh lõi và đáy lõi của chai. Các hình dạng A, C và D là các đáy chai và hình dạng B là đỉnh của chai.



CHÚ DẪN:

1 Phần hình trụ tròn

Hình 1 - Các đỉnh và đáy lõm điển hình của chai

7.5. Tính các đáy lõm chai

Khi sử dụng các đáy lõm chai (xem hình 2), các giá trị thiết kế được kiến nghị như sau:

$$a_1 \geq 2a$$

$$a_2 \geq 2a$$

$$h \geq 0,12D$$

$$r \geq 0,075D$$

Bản vẽ thiết kế tối thiểu phải đưa ra các giá trị a_1 , a_2 , h và r .

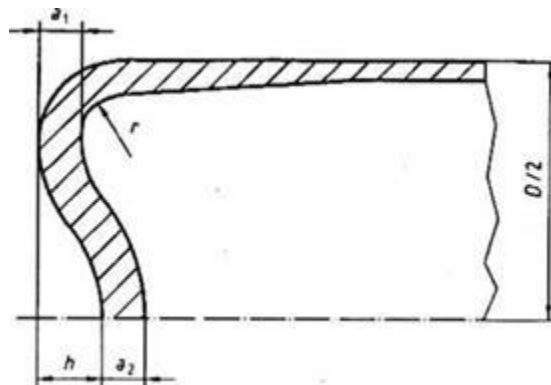
Để đạt được sự phân bố ứng suất đáp ứng yêu cầu qui định, chiều dày của chai phải tăng lên dần trong vùng chuyển tiếp giữa phần hình trụ tròn và đáy chai.

Trong bất kỳ trường hợp nào, nhà chế tạo chai phải chứng minh rằng thiết kế (kết cấu) chai đáp ứng yêu cầu qui định bằng thử nghiệm áp lực theo chu kỳ được giới thiệu chi tiết trong 9.2.4

7.6. Thiết kế cổ chai

7.6.1. Đường kính ngoài và chiều dày của cổ chai phải đủ mức để chịu được momen xoắn khi lắp van vào chai. Momen xoắn có thể thay đổi theo đường kính ren, dạng ren và vật liệu làm kín sử dụng trong lắp ghép van (Hướng dẫn về momen xoắn được cho trong TCVN 7389).

7.6.2. Khi xác định chiều dày nhỏ nhất phải bảo đảm sao cho chiều dày thành cổ chai sẽ tránh được sự giãn nở dư của cổ chai trong quá trình lắp van và sau khi lắp van vào chai mà không phải dùng đến chi tiết phụ như vòng cổ.



Hình 2 - Đáy lõm chai

7.7. Vòng chân chai

Vòng chân chai được sử dụng phải đủ cứng vững và được chế tạo từ vật liệu thích hợp với vật liệu của chai. Hình dạng của vòng chân nên là hình trụ tròn và phải tạo ra được độ ổn định của chai. Vòng chân phải được kẹp chặt vào chai bằng phương pháp khác với hàn điện, hàn đồng hoặc hàn vảy. Bất cứ khe hở nào có thể tạo ra chỗ đọng nước cũng phải được bít kín bằng phương pháp khác với hàn điện, hàn đồng hoặc hàn vảy. Điều này đặc biệt quan trọng đối với các chai có độ bền cao.

7.8. Vòng cổ chai

Vòng cổ chai được sử dụng phải đủ cứng vững và được chế tạo từ vật liệu thích hợp với vật liệu của chai và phải được kẹp chặt vào chai bằng phương pháp khác với hàn điện, hàn đồng hoặc hàn vảy.

Nhà chế tạo phải bảo đảm rằng tải trọng dọc trục để tháo vòng cổ phải lớn hơn 10 lần khối lượng của chai rỗng và không nhỏ hơn 1000 N, và momen xoắn để quay vòng cổ phải lớn hơn 100 N.m.

7.9. Bản vẽ thiết kế

Bản vẽ thiết kế phải có đầy đủ kích thước và bao gồm các đặc tính kỹ thuật của vật liệu.

8. Kết cấu và yêu cầu chế tạo

8.1. Qui định chung

Chai phải được chế tạo bằng:

- a) rèn hoặc rèn khuôn bằng thỏi thép đúc đặc hoặc phôi thép đúc đặc, hoặc
- b) chế tạo từ ống thép không hàn, hoặc
- c) dập từ tấm thép phẳng.

Chai có thể được thiết kế có một hoặc hai cửa dọc theo đường tâm chai. Không được bổ sung thêm kim loại trong quá trình làm kín đỉnh và đáy chai. Không bảo đảm bít kín bằng nút để sửa các khuyết tật ở đáy chai.

8.2. Chiều dày thành

Phải kiểm tra chiều dày thành trong quá trình chế tạo mỗi chai hoặc chế tạo bán tinh mỗi chai. Chiều dày thành tại bất kỳ điểm nào cũng không được nhỏ hơn chiều dày nhỏ nhất đã quy định.

8.3. Khuyết tật bề mặt

Bề mặt bên trong và bên ngoài của chai đã chế tạo hoàn chỉnh không được có khuyết tật ảnh hưởng xấu đến sự làm việc an toàn của chai. Xem các ví dụ trong phụ lục A về các khuyết tật và hướng dẫn đánh giá các khuyết tật.

8.4. Kiểm tra siêu âm

Đối với các chai nhỏ có chiều dài phần hình trụ tròn nhỏ hơn 200 mm hoặc khi tích số $p_s \cdot V < 800$ thì không cần phải kiểm tra siêu âm.

Tất cả các chai đã chế tạo hoàn chỉnh khác, tại lúc chế tạo xong phải tiến hành kiểm tra siêu âm đối với các khuyết tật phù hợp với phụ lục B. Phép thử này không cần thiết phải bao hàm các thử nghiệm quy định trong 6.3.2.

8.5. Dung sai độ tròn

Dung sai độ tròn của thành hình trụ tròn của chai, nghĩa là hiệu số giữa đường kính ngoài lớn nhất và nhỏ nhất tại cùng một mặt cắt ngang của chai không được vượt quá 2% giá trị trung bình của các đường kính này.

8.6. Đường kính trung bình

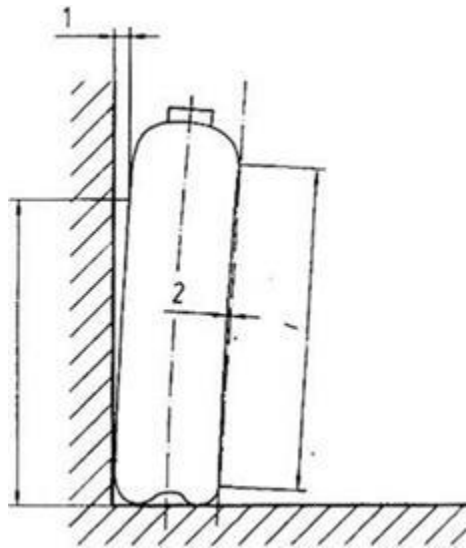
Đường kính ngoài trung bình của phần hình trụ tròn bên ngoài các vùng chuyển tiếp trên một mặt cắt ngang không được sai lệch lớn hơn $\pm 1\%$ so với đường kính thiết kế danh nghĩa.

8.7. Độ thẳng

Sai lệch lớn nhất của phần hình trụ tròn của thành chai so với đường thẳng không được vượt quá 3 mm trên một mét chiều dài (xem hình 3).

8.8. Độ thẳng đứng

Sai lệch độ thẳng đứng không được vượt quá 10 mm trên một mét chiều dài (xem hình 3).



CHÚ DẪN:

- 1 Lớn nhất 0,01 x l (xem 8.8)
- 2 Lớn nhất 0,003 x l (xem 8.7)

Hình 3 - Minh họa sai lệch của phần hình trụ tròn của thành chai so với đường thẳng và so với đường thẳng đứng

9. Quy trình phê duyệt kiểu

9.1. Yêu cầu chung

Bản đặc tính kỹ thuật của mỗi thiết kế mới của chai [hoặc họ chai như được xác định trong mục f dưới đây] bao gồm bản vẽ thiết kế, tính toán thiết kế, các chi tiết về thép và nhiệt luyện được nhà chế tạo đệ trình cho cơ quan kiểm tra. Phải thực hiện các thử nghiệm phê duyệt kiểu được chi tiết hoá trong 9.2 đối với mỗi thiết kế mới dưới sự giám sát của cơ quan kiểm tra.

Mỗi chai được xem là một thiết kế mới khi so sánh với một thiết kế hiện có đã được phê duyệt, khi:

- a) chai được chế tạo trong một nhà máy khác, hoặc
- b) chai được chế tạo bởi một quá trình công nghệ khác (xem 8.1), hoặc
- c) chai được chế tạo từ thép có phạm vi thành phần hoá học qui định khác như đã xác định trong 6.2.1, hoặc
- d) chai được nhiệt luyện theo qui trình khác vượt quá các giới hạn qui định trong 6.3, hoặc
- e) đáy chai hoặc prôfin đáy chai đã thay đổi, ví dụ lõm, lồi, bán cầu, hoặc có sự thay đổi chiều dày đáy/ tỷ số đường kính chai, hoặc
- f) chiều dài toàn bộ của chai đã tăng lên quá 50 % (các chai có tỷ số chiều dài/đường kính nhỏ hơn 3 hoặc không được dùng làm chai chuẩn cho bất kỳ thiết kế mới nào có tỷ số trên lớn hơn 3), hoặc
- g) đường kính ngoài danh nghĩa đã thay đổi, hoặc
- h) chiều dày thành thiết kế đã thay đổi, hoặc
- i) áp suất thủy lực đã tăng lên (khi một chai được sử dụng cho chế độ áp suất thấp hơn áp suất dùng để thiết kế chai xin phê duyệt kiểu thì chai này không được xem là thiết kế mới), hoặc
- j) Giới hạn chảy nhỏ nhất bảo đảm (R_e) và/hoặc độ bền kéo nhỏ nhất bảo đảm (R_g) đã thay đổi.

9.2. Thử mẫu đầu tiên

9.2.1. Phải có ít nhất là 50 chai được nhà chế tạo bảo đảm là đại diện cho thiết kế mới được đưa vào thử mẫu đầu tiên. Tuy nhiên, đối với các ứng dụng đặc biệt, tổng số chai yêu cầu có thể nhỏ hơn 50 cũng đủ để hoàn thành các thử nghiệm mẫu đầu tiên yêu cầu, ngoài số lượng sản xuất.

9.2.2. Trong quá trình phê duyệt kiểu, cơ quan kiểm tra phải lựa chọn các chai cần thiết cho thử nghiệm và

a) Kiểm tra:

- sự phù hợp của thiết kế với các yêu cầu của điều 7;

- chiều dày của các thành và các đỉnh và đáy chai trên hai chai (các chai này được dùng cho thử cơ tính) đáp ứng các yêu cầu 7.3 đến 7.6, các kích thước đo được tại ít nhất là ba mặt cắt ngang của phần hình trụ tròn của chai và trên một mặt cắt dọc của đáy và đỉnh chai;

- sự tuân thủ các yêu cầu của 7.7, 7.8 và 8.5 đến 8.8 đối với tất cả các chai do cơ quan kiểm tra lựa chọn;

- các bề mặt trong và ngoài của các chai không có khuyết tật có thể gây mất an toàn cho sử dụng chai (xem các ví dụ của phụ lục A).

b) Giám sát các thử nghiệm sau trên các chai được chọn:

- các thử nghiệm qui định trong 10.1.2 a (thử nổ thủy lực) trên hai chai, đã được đóng nhãn;

- các thử nghiệm qui định trong 10.1.2 b (thử cơ tính) trên hai chai, các mẫu thử phải đồng nhất hóa với lô chai. Trước khi phân đoạn các chai thử, phải tiến hành thử độ cứng trên các chai nguyên vẹn trên máy thử độ cứng của dây chuyền sản xuất tại các chỗ sẽ lấy các mẫu thử kéo để kiểm tra tương quan độ cứng/ độ bền kéo (xem 9:2.3);

- giám định độ cứng, bao gồm bốn kiểm tra độ cứng tại các vị trí cách nhau 90° ở mỗi đầu mút của thành hình trụ tròn trên hai chai đã lựa chọn cho thử cơ tính. Phạm vi lớn nhất của độ cứng Brinell trên mỗi chai phải là 25 HB; nhà chế tạo phải thiết lập phạm vi tương đương với độ cứng Brinell khi sử dụng phương pháp thử độ cứng khác;

- các thử nghiệm qui định trong 9.2.4 (thử áp suất theo chu kỳ) trên hai chai, các chai đã được đóng nhãn;

- các thử nghiệm qui định trong 9.2.5 (thử nổ chai có khuyết tật) trên ít nhất là hai chai.

- các thử nghiệm qui định trong 9.2.6 (thử theo chu kỳ chai có khuyết tật) trên hai chai;

- đối với các chai được chế tạo từ ống thép không hàn, thử nghiệm qui định trong 9.2.7 (kiểm tra đáy chai) trên hai chai được chọn cho thử cơ tính.

CHÚ THÍCH: Cần quan tâm tới việc lựa chọn các chai đại diện cho giá trị giới hạn dưới và giá trị giới hạn trên của phạm vi độ cứng trong lô.

9.2.3. Kiểm tra tương quan độ cứng/ độ bền kéo

Nhà chế tạo phải chứng minh với cơ quan kiểm tra về sự liên quan giữa phạm vi độ cứng đã qui định với phạm vi độ bền kéo qui định trong 7.2. Khi thử độ cứng Brinell, phải theo trình tự sau.

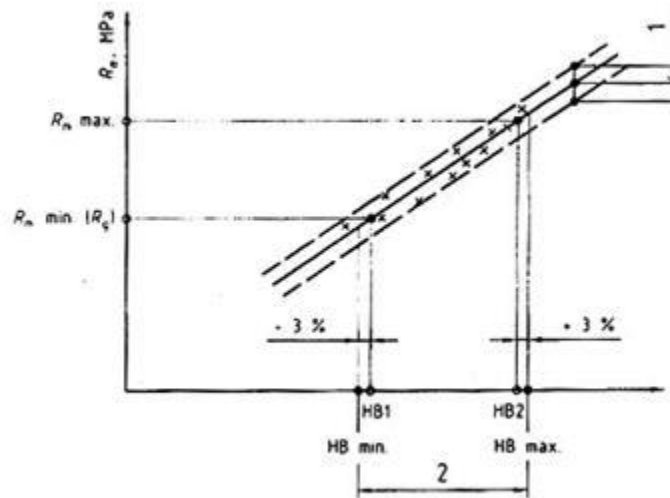
Trước khi giới thiệu lô chai thử nhất cho thử mẫu đầu tiên, nhà chế tạo phải xác lập quan hệ biến đổi tuyến tính giữa R_m và HB đối với loại thép và phương pháp nhiệt luyện đã dùng, khi sử dụng ít nhất là 20 giá trị R_m và HB được thử trên 10 chai tại mỗi đầu mút của chai. Các giá trị độ cứng được kiểm tra trên các chai nguyên vẹn (chưa bị cắt lấy mẫu) trên máy thử độ cứng của dây chuyền sản xuất; các mẫu thử kéo phải được lấy tại các chỗ thử độ cứng. Các giá trị thu được phải bao hàm phạm vi độ bền kéo đã dự tính trước.

Để xác định các giới hạn cho phạm vi độ cứng theo yêu cầu trong 11.3, bảo đảm có độ phân tán 3 % xung quanh HB1 và HB2 (độ phân tán do máy và do thao tác kiểm tra độ cứng). Phạm vi độ cứng bảo đảm phải là:

$$HB \text{ min} = HB1 - 3 \%$$

$$HB \text{ max} = HB2 + 3 \%$$

Nhưng phạm vi độ cứng lớn nhất $HB \text{ max} - HB \text{ min}$ không được vượt quá 55 HB (tương đương với ≤ 200 MPa). (Xem hình 4).



CHÚ DẪN:

1 Dải phân tán, max ± 25 MPa

2 Phạm vi độ cứng

Hình 4 - Đồ thị thử độ cứng/ độ bền kéo

Ở giai đoạn thử mẫu đầu tiên, các thử nghiệm độ cứng phải được thực hiện như qui định trong 9.2.2 b tại các chỗ lấy mẫu thử kéo. Các kết quả thử độ cứng và độ bền kéo phải được so sánh với đồ thị do nhà chế tạo thiết lập để xác định xem chúng có nằm trong giải phân tán không (xem hình 4). Khi các trị số đo độ cứng nằm ngoài các giới hạn đã cho ở trên, xem 6.5.

CHÚ THÍCH: Có thể sử dụng một qui trình thử tương đương với điều kiện là có thể chứng minh được sự tương đương của các giải phân tán và của phạm vi độ cứng lớn nhất.

9.2.4. Thử áp suất theo chu kỳ

Phép thử này phải được thực hiện với chất lỏng không ăn mòn tạo ra sự đảo ngược liên tiếp theo chu kỳ của áp suất giới hạn trên ở trong chai, áp suất này tối thiểu phải bằng áp suất thử thủy lực (p_h). Chai phải chịu được 12000 chu kỳ mà không bị phá hủy.

Đối với các chai có áp suất thử thủy lực (p_h) > 450 bar, áp suất giới hạn trên của chu kỳ có thể được giảm đi tới 2/3 áp suất thử này. Trong trường hợp này, chai phải chịu được 80000 chu kỳ mà không bị phá hủy.

Giá trị của áp suất giới hạn dưới của chu kỳ không vượt quá 10 % áp suất giới hạn trên của chu kỳ nhưng phải có giá trị tuyệt đối lớn nhất 30 bar.

Tần số đảo ngược của áp suất không được vượt quá 0,25 Hz (15 chu kỳ/min). Chai phải chịu tác động của các áp suất lớn nhất và nhỏ nhất theo chu kỳ trong quá trình thử. Nhiệt độ đo được trên bề mặt ngoài của chai không được vượt quá 50 °C trong quá trình thử.

Sau thử nghiệm, các đáy chai được cắt ra để đo chiều dày và bảo đảm rằng chiều dày này rất gần với chiều dày nhỏ nhất được qui định trong thiết kế và phải nằm trong giới hạn dung sai sản xuất thông thường. Trong bất kỳ trường hợp nào, chiều dày thực của chai cũng không được vượt quá chiều dày qui định trên bản vẽ lớn hơn 15 %.

Phép thử được coi là đạt yêu cầu, nếu chai đạt được số chu kỳ yêu cầu mà không có sự rò rỉ.

9.2.5. Thử nổ chai có khuyết tật

9.2.5.1. Qui định chung

Thử nổ chai có khuyết tật được thực hiện để xác định xem áp suất phá hủy (p_r) tạo ra rò rỉ (và không là vỡ nổ) với khuyết tật có kích thước đã cho có lớn hơn áp suất làm việc thiết kế (p_s) của chai không, áp suất này được điều chỉnh cho chiều dày thực đối với chiều dày thành nhỏ nhất tính toán, trong đó:

$$p_s = 2/3 p_n$$

9.2.5.2. Chi tiết về khuyết tật

Xem hình 5.

Khuyết tật phải được gia công theo chiều dọc, ở khoảng giữa chiều dài phần hình trụ tròn của chai. Khuyết tật phải được bố trí tại điểm có chiều dày thành nhỏ nhất (t) của mặt cắt ngang ở giữa, dựa trên việc đo chiều dày tại 4 điểm quanh chai.

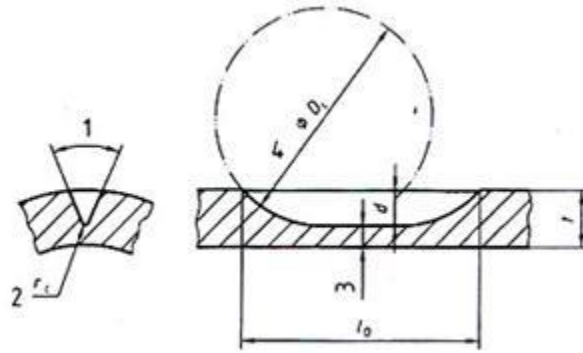
Chiều dài của khuyết tật l_0 là chiều dài toàn bộ của rãnh cắt và có giá trị:

$$l_0 = 1,6 \sqrt{D_a}$$

Dao cắt khuyết tật phải có chiều dày xấp xỉ 12,5 mm và góc cắt 45° và bán kính ở đỉnh $r_c = 0,25 \text{ mm} \pm 0,025 \text{ mm}$. Đường kính của dao cắt (D_c) là 50 mm đối với chai có đường kính $D \leq 140 \text{ mm}$, và 65 mm đến 80 mm đối với chai có đường kính $D > 140 \text{ mm}$. Nên dùng dao cắt rãnh V Charpy tiêu chuẩn.

CHÚ THÍCH: Dao cắt cần được mài sắc thường xuyên để bảo đảm cho bán kính ở đỉnh đáp ứng yêu cầu.

Chiều sâu d của khuyết tật phải được điều chỉnh để đạt được rò rỉ do nén tăng áp thủy lực. "Rò rỉ" nghĩa là vết nứt không lan ra ngoài chiều dài khuyết tật được gia công lớn hơn 10 % được đo trên bề mặt ngoài, nghĩa là tổng chiều dài không lớn hơn $1,1 \times l_0$.



CHÚ DẪN:

- 1 Góc của dao cắt 45°
- 2 Bán kính pôfin dao cắt
- 3 Chiều dày còn lại của thành
- 4 Đường kính dao cắt D_c .

Hình 5 – Prôfin của khuyết tật nhân tạo

9.2.5.3. Phương pháp thử

Phép thử phải được tiến hành bằng nén tăng áp đều hoặc nén tăng áp có chu kỳ như qui định dưới đây:

9.2.5.3.1. Nén tăng áp đều

Chai phải được nén thủy tĩnh theo qui định trong 10.5 (thử nổ thủy lực) tới khi áp suất được thoát ra khỏi chai tại vị trí có khuyết tật.

9.2.5.3.2. Nén tăng áp có chu kỳ

Phép thử phải được thực hiện theo qui định trong 9.2.4 (thử áp suất theo chu kỳ) với áp suất giới hạn trên của chu kỳ là áp suất làm việc tính toán theo thiết kế của chai được điều chỉnh theo chiều dày thực đối với chiều dày thành nhỏ nhất tính toán (nghĩa là $p_s \times t/a$).

9.2.5.4. Tiêu chuẩn chấp nhận đối với thử nổ chai có khuyết tật

Chai sẽ vượt qua được thử nghiệm nếu đáp ứng được các điều kiện sau:

a) Đối với chai được thử bằng nén tăng áp đều:

- áp suất phá hủy (p_f) phải bằng hoặc lớn hơn áp suất làm việc tính toán theo thiết kế ($p_s = 2/3 \times p_n$) của chai được điều chỉnh theo chiều dày thực đối với chiều dày thành nhỏ nhất tính toán và dạng hư hỏng phải là "rò rỉ", nghĩa là $p_f/p_s \geq 1,0 t/a$

Nếu yêu cầu này không được đáp ứng (nghĩa là xảy ra hư hỏng ở dưới $p_s \times 1,0 t/a$) nhưng dạng hư hỏng là rò rỉ thì có thể tiến hành một thử nghiệm mới với khuyết tật nông hơn. Nếu hư hỏng xảy ra ở áp suất lớn hơn $p_s \times 1,0 t/a$ nhưng chiều sâu của khuyết tật nhỏ hơn (nông hơn) thì có thể tiến hành thử nghiệm với khuyết tật sâu hơn.

- chiều dài toàn bộ vết nứt đo được trên bề mặt ngoài được phép bằng 1,1 lần chiều dài khuyết tật được gia công ban đầu, nghĩa là toàn bộ các vết nứt không lớn hơn 1,1 l_0 .

b) Đối với chai được thử nén tăng áp có chu kỳ:

- sự tăng trưởng của vết nứt mới được phép vượt quá chiều dài khuyết tật được gia công ban đầu. Tuy nhiên dạng hư hỏng phải là "rò rỉ".

9.2.6. Thử chai có khuyết tật theo chu kỳ

9.2.6.1 Điều kiện thử

Thử chai có khuyết tật theo chu kỳ phải được thực hiện theo qui định trong 9.2.4 với lưu ý là tần số của chu kỳ không được vượt quá 5 chu kỳ trong một phút.

Chai phải có khuyết tật nhân tạo như qui định trong 9.2.6.2.

9.2.6.2. Chi tiết về khuyết tật

Xem hình 5.

Khuyết tật phải được gia công theo chiều dọc, ở khoảng giữa chiều dài phần hình trụ tròn của chai. Khuyết tật phải được bố trí ở chiều dày thành nhỏ nhất, t , của mặt cắt ngang ở giữa (phần hình trụ tròn này).

Chiều dài của khuyết tật l_0 là chiều dài toàn bộ của rãnh cắt và có giá trị:

$$l_0 = 1,6 \sqrt{Da}$$

Dao cắt khuyết tật phải có chiều dày xấp xỉ 12,5 mm, với góc cắt 45° và bán kính ở đỉnh $r_c = 0,25 \text{ mm} \pm 0,025 \text{ mm}$. Đường kính của dao cắt (D_c) là 50 mm đối với chai có đường kính $D \leq 140 \text{ mm}$, và 65 mm đến 80 mm đối với chai có đường kính $D > 140 \text{ mm}$. Nên dùng dao cắt rãnh V Charpy tiêu chuẩn.

CHÚ THÍCH: Dao cắt cần được mài sắc thường xuyên để bảo đảm cho bán kính ở đỉnh đáp ứng yêu cầu.

Chiều sâu d của khuyết tật không được nhỏ hơn 10 % chiều dày thành t .

Khi đo chiều sâu thực tế của khuyết tật, bảo đảm có sai lệch không vượt quá 0,1 mm (ví dụ, đối với chiều dày thành thực tế 7 mm thì chiều sâu của khuyết tật không được nhỏ hơn 0,6 mm).

9.2.6.3 Tiêu chuẩn chấp nhận đối với thử chai có khuyết tật theo chu kỳ

Chai sẽ vượt qua được thử nghiệm nếu số chu kỳ đạt được mà không có hư hỏng vượt quá 3500 là giá trị trung bình của hai chai được thử, nhưng giá trị tuyệt đối nhỏ nhất là 3000 chu kỳ.

Báo cáo thử phải bao gồm các nội dung thực tế về thử nghiệm như sau, ngoài các nội dung về thiết kế chai:

- phạm vi áp suất;
- tần số của chu kỳ;
- phạm vi nhiệt độ;
- chiều dài thực của khuyết tật;
- chiều dày thực của thành;
- chiều sâu thực của khuyết tật
- số chu kỳ đạt được mà không có hư hỏng.

Nếu thử nghiệm được tiếp tục tới khi phá huỷ chai thì phải ghi lại dạng hư hỏng của chai trong báo cáo (nghĩa là rò rỉ hoặc vỡ).

Nếu chai vượt qua được thử nghiệm ở số chu kỳ nhỏ nhất là 12000 mà không bị hư hỏng thì không cần phải thử áp suất đối với chai không có khuyết tật theo chu kỳ được qui định trong 9.2.2 b) và 9.2.4.

9.2.7. Kiểm tra đáy chai (chỉ đối với chai được chế tạo từ ống thép)

Cắt đáy chai bằng các mặt cắt theo kinh tuyến và một trong các mặt cắt này được đánh bóng để kiểm tra dưới kính phóng đại có độ phóng đại giữa x 5 và x 10.

Chai được xem là có khuyết tật nếu phát hiện ra các vết nứt. Chai cũng được xem là có khuyết tật nếu các kích thước của các lỗ rỗ (hồng) hoặc các tạp chất lẫn vào đạt tới giá trị có thể gây ra mất an toàn.

Trong bất cứ trường hợp nào, chiều không có khuyết tật ở giữa đáy chai cũng không được nhỏ hơn chiều dày nhỏ nhất qui định (xem 7.4.1).

9.3. Giấy chứng nhận phê duyệt kiểu

Nếu các kết quả kiểm tra theo 9.2 đáp ứng yêu cầu, cơ quan kiểm tra sẽ cấp giấy chứng nhận phê duyệt kiểu, ví dụ về giấy chứng nhận phê duyệt kiểu được giới thiệu trong phụ lục C.

10. Thử theo lô

10.1. Yêu cầu chung

10.1.1. Tất cả các thử nghiệm để kiểm tra chất lượng chai chứa khí phải được thực hiện trên vật liệu lấy từ các chai đã chế tạo hoàn chỉnh. Mỗi chai dùng để làm các mẫu thử sẽ đại diện cho các chai trong toàn lô (xem định nghĩa về lô trong 3.4).

Để thử theo lô, nhà chế tạo phải cung cấp cho cơ quan kiểm tra:

- giấy chứng nhận phê duyệt kiểu;

- giấy chứng nhận phân tích mẻ đúc thép được cung cấp cho nhà chế tạo chai;
- bằng chứng về việc đã thực hiện nhiệt luyện thích hợp;
- giấy chứng nhận kiểm tra kết quả siêu âm;
- danh mục các chai, số loạt sản xuất và ghi nhãn theo yêu cầu;
- xác nhận về việc đã kiểm tra ren theo calíp ren. Các calíp ren sử dụng được qui định trong tiêu chuẩn (ví dụ TCVN 7166).

10.1.2. Trong quá trình thử lô, cơ quan kiểm tra phải

- xác minh rằng đã có giấy chứng nhận phê duyệt kiểu và các chai phù hợp với giấy chứng nhận phê duyệt kiểu;
- kiểm tra để bảo đảm rằng các yêu cầu trong các điều 6, 7 và 8 đã được đáp ứng và đặc biệt là kiểm tra bằng mắt bề mặt bên ngoài, và nếu có thể, bề mặt bên trong của chai, kiểm tra cấu trúc của chai phù hợp với các yêu cầu trong 7.7, 7.8 và 8.2. Kiểm tra bằng mắt phải được thực hiện ít nhất với 10 % số chai được kiểm tra. Tuy nhiên nếu tìm thấy một khuyết tật không chấp nhận được (xem ví dụ trong phụ lục A) thì phải kiểm tra bằng mắt 100 % số chai;
- lựa chọn các chai cần thiết trong lô để thử phá huỷ và giám sát các thử nghiệm qui định trong 10.1.2 a (thử nổ thủy lực) và 10.1.2 b (thử cơ tính). Khi bảo đảm có các thử nghiệm lựa chọn, khách hàng và nhà chế tạo phải thoả thuận với nhau về các thử nghiệm được tiến hành:
- giám sát các thử nghiệm qui định trong 9.2.5 (thử nổ chai có khuyết tật) trên một chai các giá trị Charpy không đáp ứng được các giá trị B trong bảng 4 (xem 10.4.2).
- giám sát các thử nghiệm qui định trong 9.2.5 (thử nổ chai có khuyết tật) trên hai chai khi các giá trị Charpy nhỏ hơn 80% các giá trị Charpy (độ dai va đập) đã được công nhận (nghĩa là các giá trị thu được trong công nhận kiểu), và các giá trị Charpy đã được công nhận cao hơn các giá trị B trong bảng 4 (xem 10.4.2). Nếu kết quả thử nổ chai có khuyết tật đáp ứng được yêu cầu thì các giá trị mới thu được sẽ trở thành các giá trị Charpy chuẩn được công nhận;
- giám sát thử nghiệm qui định trong 9.2.5 (thử nổ chai có khuyết tật) đối với các chai có chiều dày thành $< 3 \text{ mm}$ khi không >àn thử va đập. Phép thử này được thực hiện trên một chai cho mỗi mẻ đúc hoặc, nếu mẻ đúc vượt quá 1000 chai thì thử một chai cho 1000 chai hoặc một phần của 1000 chai;
- kiểm tra để xác minh rằng các thông tin do nhà chế tạo cung cấp được nêu trong 10.1.1 là đúng; phải thực hiện kiểm tra ngẫu nhiên;
- đánh giá các kết quả thử độ cứng được nêu trong 11.3

CHÚ THÍCH: cần quan tâm đến việc lựa chọn các chai đại diện cho các giá trị giới hạn dưới và trên của phạm vi độ cứng trong lô.

Phải thực hiện các thử nghiệm sau cho mỗi lô chai:

- a) Trên một chai;

- một phép thử nổ thủy lực (xem 10.5)

b) Trên một chai nữa:

- một phép thử kéo theo hướng dọc (xem 10.2);

- hai phép thử uốn (xem 10.3.1) theo hướng chu vi hoặc một thử nghiệm ép bẹp (xem 10.3.2) hoặc một thử nghiệm ép bẹp vòng (xem 10.3.3);

- ba phép thử va đập theo hướng ngang hoặc hướng dọc như qui định trong 10.4 khi chiều dày của chai bảo đảm gia công mẫu thử có chiều dày tối thiểu là 3 mm.

Đối với vị trí các mẫu thử, xem hình 6.

Các mẫu thử va đập và thử kéo có thể được lấy từ chai đã thử nổ (10.5) hoặc đã thử ép bẹp. Các mẫu thử uốn hoặc thử ép bẹp vòng có thể được lấy từ chai đã thử nổ. Vị trí của các mẫu thử phải được chọn ở những phần không bị biến dạng của chai.

c) Nếu có thể, trên các chai thêm nữa

- một hoặc hai phép thử nổ chai có khuyết tật tùy thuộc vào các giá trị va đập Charpy thu được trong thử theo lô.

10.2. Thử kéo

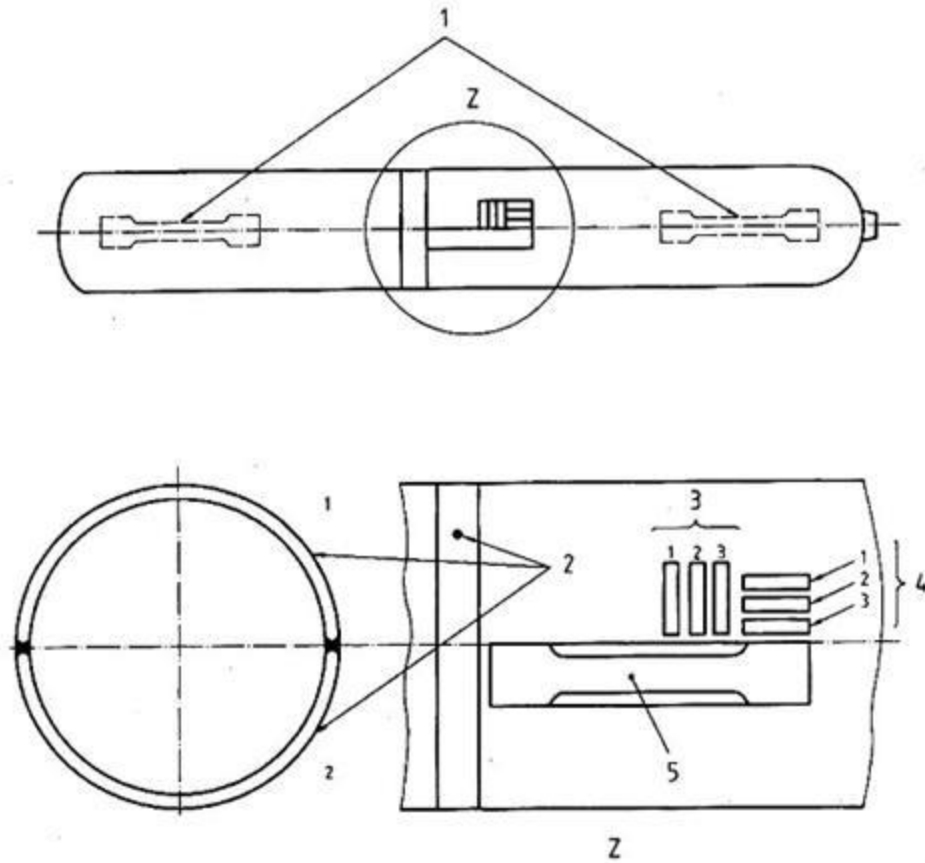
10.2.1. Phải thực hiện thử kéo trên vật liệu được lấy từ phần hình trụ tròn của chai theo một trong các trình tự sau:

a) Các mẫu thử hình chữ nhật phải được chuẩn bị phù hợp với hình 7 và có chiều dài chuẩn $L_0 = 5,65 \sqrt{S_0}$. Hai mặt của mẫu thử đại diện cho bề mặt trong và bề mặt ngoài của chai không được gia công. Độ giãn dài đo được A không được nhỏ hơn 12 %.

b) Các mẫu thử gia công tròn phải được chuẩn bị với đường kính lớn nhất có thể đạt được. Độ giãn dài đo được A trên chiều dài chuẩn bằng 5 lần đường kính mẫu thử không được nhỏ hơn 14 %. Không nên sử dụng các mẫu thử tròn đối với các chiều dày thành chai nhỏ hơn 3 mm.

10.2.2 Thử kéo phải được thực hiện phù hợp với TCVN 197.

CHÚ THÍCH: Cần chú ý tải phương pháp đo độ giãn dài qui định trong TCVN 197, đặc biệt là trong trường hợp khi mẫu thử kéo có độ côn dẫn đến điểm đứt gãy cách xa trung điểm của chiều dài chuẩn.



CHÚ DẪN:

1 Thử nghiệm tương quan độ cứng/độ bền kéo (chỉ đối với thử nghiệm mẫu đầu tiên)

CHÚ THÍCH: Các đường nét đứt chỉ ra rằng các thử nghiệm này không yêu cầu đối với mỗi lô chai nhưng chỉ dùng cho thử nghiệm mẫu đầu tiên.

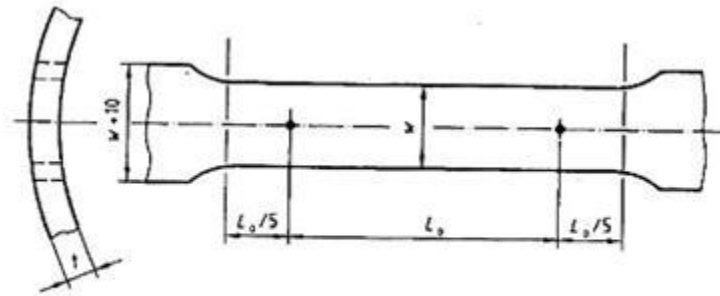
2 Các mẫu thử uốn hoặc thử ép bẹp vòng

3 Các mẫu thử va đập ngang

4 Các mẫu thử va đập dọc

5 Mẫu thử kéo

Hình 6 - Vị trí của các mẫu thử

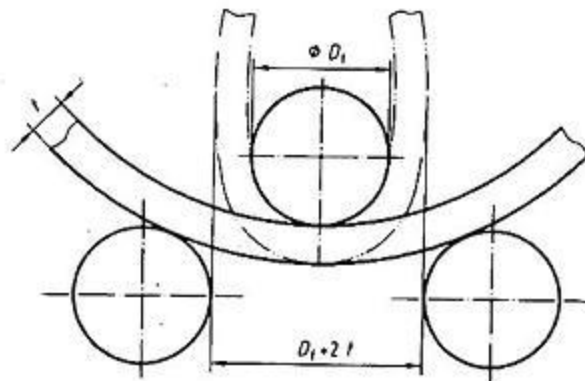


$$w \leq 4t$$
$$w < D/8$$

Hình 7 – Mẫu thử kéo

10.3. Thử uốn và thử ép bẹp

10.3.1. Thử uốn



Hình 8 – Minh họa phép thử uốn

10.3.1.1. Phải tiến hành thử nghiệm uốn phù hợp với ISO 7438 trên hai mẫu thử đạt được bằng cách cắt một hoặc hai vòng có chiều rộng 25 mm hoặc 4 t, chọn giá trị nào lớn hơn, thành các chi tiết (mẫu thử) bằng nhau. Mỗi mẫu thử phải có đủ chiều dài để có thể thực hiện được thử uốn. Chỉ gia công các mép (cạnh) của mẫu thử.

10.3.1.2. Mẫu thử không được có vết nứt khi được uốn ở phía trong con lăn uốn tới khi bề mặt trong của mẫu thử tiếp xúc khít với đường kính con lăn uốn (xem hình 8).

10.3.1.3. Đường kính con lăn uốn D_1 phải bằng 8 lần chiều dày thành thực của mẫu thử t.

10.3.2. Thử ép bẹp

10.3.2.1. Thử ép bẹp phải được thực hiện trên một chai được lựa chọn từ mỗi lô chai sau khi nhiệt luyện.

10.3.2.2. Chai thử phải được ép bẹp giữa các mép dao hình nêm với góc nêm 60° và các mép được vê tròn tới bán kính danh nghĩa 13 mm. Chiều dài của nêm không được nhỏ hơn chiều rộng của chai được ép bẹp. Đường trục dọc của chai phải tạo thành góc xấp xỉ 90° với các mép dao.

10.3.2.3. Chai thử phải được ép bẹp tới khi khoảng cách giữa các mép dao bằng $10 t_m$, trong đó t_m là chiều dày trung bình của thành chai tại vị trí thử. Không được có vết nứt trên chai được ép bẹp khi kiểm tra bằng mắt.

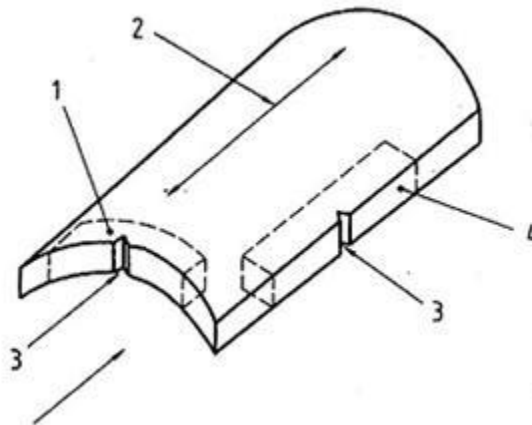
10.3.3. Thử ép phẳng vòng

Thử ép phẳng vòng phải được thực hiện trên một vòng có chiều rộng 25 mm hoặc $4 t$, chọn giá trị nào lớn hơn, được lấy từ thân chai. Chỉ gia công các mép của vòng. Vòng phải được ép phẳng giữa các dụng cụ ép tới khi khoảng cách giữa các dụng cụ ép bằng 10 lần chiều dày trung bình của vòng thử. Không được có vết nứt trên vòng được ép, khi kiểm tra bằng mắt.

10.4. Thử va đập

10.4.1. Thử va đập phải được tiến hành phù hợp với ISO 148 và theo các yêu cầu dưới đây:

Các mẫu thử va đập phải được lấy theo hướng qui định trong bảng 4 từ thành chai. Rãnh khắc phải vuông góc với mặt thành chai (xem hình 9). Đối với các thử nghiệm theo chiều dọc, mẫu thử phải được gia công trên tất cả các mặt (trên 6 mặt). Nếu chiều dày thành không bảo đảm đạt được chiều rộng cuối cùng của mẫu thử là 10 mm thì chiều rộng của mẫu thử phải càng gần với chiều dày danh nghĩa của thành chai càng tốt. Các mẫu thử được lấy theo chiều ngang phải được gia công trên 4 mặt, mặt ngoài của thành chai không qua gia công và mặt trong của thành chai được gia công tuỳ ý như đã chỉ dẫn trên hình 10.



CHÚ DẪN:

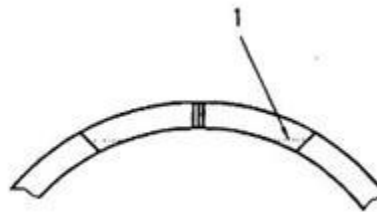
1 Mẫu ngang

2 Đường trục dọc của chai

3 Rãnh V Charpy vuông góc với thành chai

4 Mẫu dọc

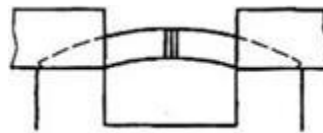
Hình 9 - Mô tả các mẫu thử và đập ngang và dọc



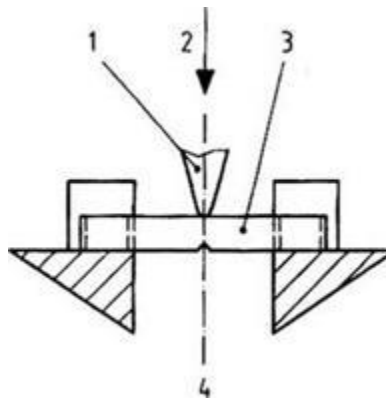
CHÚ DẪN

1 Gia công tùy ý

a) Mẫu thử được lấy từ thành chai



b) Hình chiếu đứng của mẫu thử trong thiết bị thử và đập



CHÚ DẪN:

1 Đầu đập

2 Hướng (chiều) đập

3 Mẫu thử

4 Đường tâm đập

c) Hình chiếu từ trên xuống của mẫu thử trong thiết bị thử và đập

Hình 10 - Mô tả thử và đập ngang

10.4.2. Các giá trị nhỏ nhất để chấp nhận được cho trong bảng 4.

Bảng 4 – Các giá trị chấp nhận thử và đập

Đường kính chai D, mm		> 140		≤ 140		
Hướng thử		Ngang		Dọc		
Chiều dày thành nhỏ nhất, mm		3 đến 5	> 5 đến 7,5	> 7,5 đến 12	3 đến 5	
Nhiệt độ thử^a, °C		- 50		- 50		
Độ dai va đập, J/cm²	Trung bình của ba mẫu ^b	A ^c	30	35	40	60
		B ^d	40	50	60	60
^a đối với các sử dụng ở nhiệt độ thấp hơn, phép thử phải được thực hiện ở nhiệt độ thấp nhất được qui định. ^b không có giá trị riêng nào nhỏ hơn 70% giá trị trung bình. ^c các giá trị A: Các giá trị tuyệt đối nhỏ nhất cho chấp nhận. ^d các giá trị B : Các giá trị trung bình và khi đã đạt được độ bền va đập lớn hơn các giá trị này thì không yêu cầu phải thử nổ chai có khuyết tật đại diện cho thử theo lô (xem 10.1.2).						

10.5. Thử nổ thủy lực**10.5.1. Thiết bị thử**

Thiết bị thử phải có khả năng vận hành phù hợp với các điều kiện qui định trong 10.5.2 và cung cấp được các thông tin yêu cầu trong 10.5.3.

Thiết bị thử nổ thủy lực điển hình được minh họa trên hình 11.

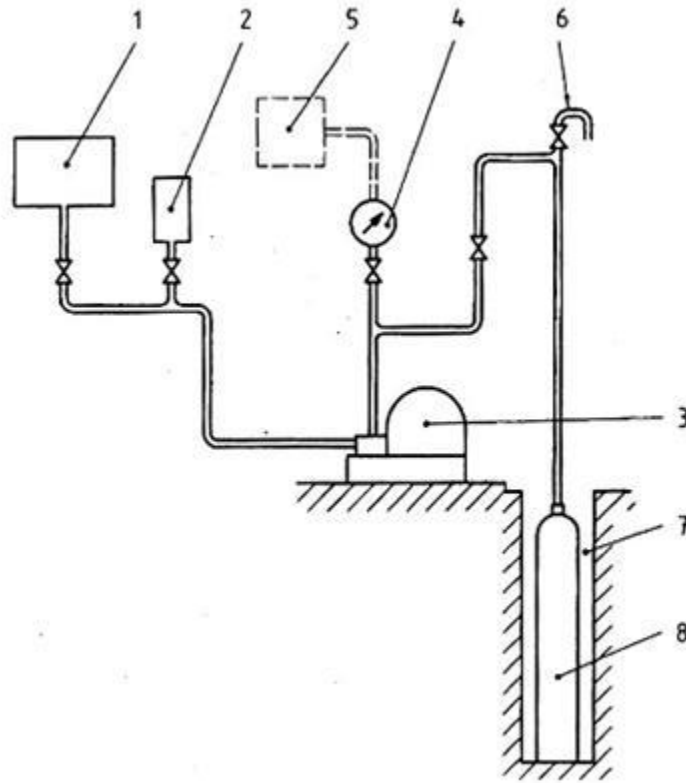
10.5.2. Điều kiện thử

Vì chai và thiết bị thử được đổ đầy nước nên phải chú ý để đảm bảo cho không khí không tích tụ lại trong mạch bằng cách vận hành bơm tới khi nước được thải ra từ lỗ thoát nước hoặc van xả không khí.

Trong quá trình thử phải thực hiện nén tăng áp trong hai giai đoạn liên tiếp.

a) trong giai đoạn thứ nhất, áp suất phải được tăng lên ở mức không lớn hơn 5 bar/s tới giá trị áp suất tương ứng với sự bắt đầu của biến dạng dẻo.

b) trong giai đoạn thứ hai, tốc độ tăng áp của bơm phải được duy trì không đổi tới khi chai bị phá huỷ.



CHÚ DẪN:

1 Bình chứa chất lỏng thử

2 Thùng đo chất lỏng thử (thùng tiếp liệu cũng có thể được sử dụng như thùng đo)

3 Bơm

4 Áp kế

5 Khí cụ ghi đường cong áp suất/thời gian

6 Lỗ thoát nước hoặc van xả không khí

7 Giếng thử

8 Chai

Hình 11- Thiết bị thử nổ thủy lực điển hình

10.5.3 Giải thích phép thử

10.5.3.1. Giải thích phép thử nổ phải bao gồm:

a) kiểm tra đường cong áp suất/thời gian hoặc đường cong áp suất/thể tích nước sử dụng, để bảo đảm xác định áp suất tại đó bắt đầu có biến dạng dẻo của chai cùng với áp suất nổ:

b) kiểm tra vết rách (nứt) do nổ và hình dạng của các mép vết rách.

10.5.3.2. Đối với các kết quả của thử nổ được coi là đạt thì các yêu cầu sau phải được đáp ứng.

a) áp suất chảy quan sát được p_y phải $\geq \frac{1}{F}$ x áp suất thử; nghĩa là $p_y \geq \frac{1}{F} \times p_n$

b) áp suất nổ thực $p_b \geq 1,6$ x áp suất thử, nghĩa là $p_b \geq 1,6 p_n$

10.5.3.3. Chai phải được giữ nguyên vẹn thành một khối và không vỡ ra mảnh.

10.5.3.4. Vết nứt, rách chính phải ở trên phần hình trụ tròn của chai và không được giòn, nghĩa là các mép của vết nứt, rách phải dốc nghiêng so với thành chai. Vết rách không được bộc lộ khuyết tật lớn trong kim loại.

10.5.3.5. Đối với các chai có chiều dày thành nhỏ nhất bảo đảm (a') nhỏ hơn 7,5 mm, vết nứt, rách chỉ được chấp nhận nếu nó tuân theo một trong các yêu cầu sau:

a) theo chiều dọc, không có sự rẽ nhánh (xem hình 12);

b) theo chiều dọc, có sự rẽ nhánh sang một bên tại mỗi đầu mút của vết rách với chiều dài không được vượt quá 1/3 chu vi của chai (xem hình 13).

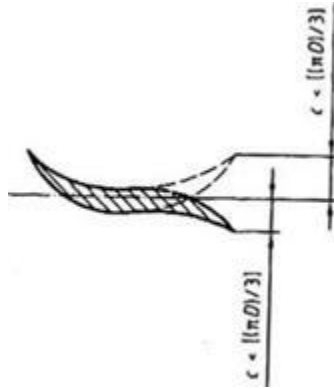
10.5.3.6. Chuẩn cứ chấp nhận

Hình 12 và 13 minh họa các profin thử nổ đạt yêu cầu và các lô chai có mẫu thử đại diện đạt được kết quả này phải được chấp nhận.

Nếu cấu hình của vết nứt, rách không tuân theo hình 12 hoặc hình 13 nhưng tất cả các thử nghiệm vật liệu và cơ tính khác đều đạt yêu cầu thì phải điều tra nguyên nhân của sự không tuân thủ này trước khi có quyết định chấp nhận hoặc bác bỏ lô chai.



Hình 12 - Profin thử nổ chấp nhận được - Không rẽ nhánh theo chiều dọc



Hình 13 - Prôfin thử nổ chấp nhận được - Có rẽ nhánh theo chiều dọc

11. Thử nghiệm trên từng chai

11.1. Qui định chung

Trong sản xuất các phép thử qui định trong 8.2 và 8.4 phải được thực hiện cho tất cả các chai.

Sau nhiệt luyện, tất cả các chai, trừ các chai được chọn để thử theo điều 10, phải chịu các thử nghiệm sau:

- thử áp suất thử thủy lực phù hợp với 11.2.1 hoặc thử giãn nở thể tích thủy lực phù hợp với 11.2.2 Khách hàng và nhà chế tạo phải thoả thuận về việc lựa chọn để thực hiện phép thử nào trong các phép thử này;
- thử độ cứng phù hợp với 11.3;
- thử rò rỉ phù hợp với 11.4.

11.2. Thử thủy lực

11.2.1. Thử áp suất thử

Áp suất nước trong chai phải được tăng lên theo mức có thể kiểm soát được để đạt tới áp suất thử p_h .

Chai phải được giữ ở áp suất p_h ít nhất là 30 giây để bảo đảm rằng áp suất không tụt xuống và không có sự rò rỉ.

11.2.2. Thử giãn nở thể tích

Áp suất nước trong chai phải được tăng lên theo mức có thể kiểm soát được để đạt tới áp suất thử p_h .

Chai phải được giữ ở áp suất p_h ít nhất là 30 giây và đo giãn nở thể tích. Sau đó xả áp suất và đo lại sự giãn nở thể tích.

Chai phải được loại bỏ nếu có độ giãn nở dư (nghĩa là có giãn nở thể tích sau khi đã xả áp suất) vượt quá 5 % giãn nở thể tích tổng đo được ở áp suất thử p_h .

Số chỉ thị độ giãn nở tổng và độ giãn nở dư phải được ghi lại cùng với số loạt sản xuất tương ứng của mỗi chai được thử, sao cho có thể xác định được giãn nở đàn hồi (nghĩa là giãn nở tổng nhỏ hơn giãn nở dư) ở áp suất thử đối với mỗi chai.

11.3. Thử độ cứng

Nhà chế tạo phải tiến hành thử độ cứng phù hợp với TCVN 256 (Brinell), TCVN 257 (Rockwell) hoặc các phương pháp tương đương khác tại mỗi đầu mút của mỗi chai sau nhiệt luyện lần cuối và ghi lại các giá trị đo được.

Các giá trị độ cứng đo được phải nằm trong giới hạn đã được xác lập trong quá trình thử mẫu đầu tiên (xem 9.2.3).

CHÚ THÍCH: Theo sự thỏa thuận giữa các bên có liên quan, có thể sử dụng các phương pháp đo các vết lõm trên bề mặt khác với phương pháp cho trong TCVN 256 hoặc TCVN 257.

11.4. Thử rò rỉ

Nhà chế tạo phải sử dụng kỹ thuật và công nghệ sản xuất và áp dụng các thử nghiệm để chứng minh với cơ quan kiểm tra rằng các chai không bị rò rỉ.

12. Cấp chứng chỉ

Mỗi lô chai phải có chứng chỉ do đại diện của cơ quan kiểm tra có thẩm quyền ký để xác nhận rằng các chai đáp ứng được các yêu cầu về mọi mặt của tiêu chuẩn này. Ví dụ về mẫu giấy chứng nhận được giới thiệu trong phụ lục D.

Các bản sao của giấy chứng nhận được giao cho nhà chế tạo. Bản gốc của giấy chứng nhận phải do cơ quan kiểm tra lưu giữ và các bản sao do nhà chế tạo lưu giữ phù hợp với các qui định của nhà nước.

13. Ghi nhãn

Từng chai phải được đóng nhãn trên vai chai hoặc trên bộ phận gia cố của chai, hoặc vành đai cố định, hoặc vòng cổ chai phù hợp với ISO 13769 hoặc các yêu cầu ghi nhãn của nhà nước.

PHỤ LỤC A

(tham khảo)

Đánh giá các khuyết tật chế tạo và các điều kiện loại bỏ các chai chứa khí bằng thép không hàn tại thời điểm kiểm tra bằng mắt cuối cùng bởi nhà sản xuất

A.1. Giới thiệu

Nhiều loại khuyết tật có thể xảy ra trong quá trình chế tạo chai chứa khí bằng thép không hàn.

Các khuyết tật này có thể là khuyết tật về cơ khí hoặc vật liệu. Các khuyết tật có thể được phát sinh bởi vật liệu cơ bản đã sử dụng, quá trình chế tạo, xử lý nhiệt, sự thao tác, nguyên công làm cổ, gấp mí, gia công cơ hoặc đóng nhãn và các nguyên nhân khác trong quá trình chế tạo.

Mục tiêu của phụ lục này là nhận ra các khuyết tật chế tạo thường hay gặp nhất và cung cấp hướng dẫn cho những người kiểm tra để thực hiện kiểm tra bằng mắt. Tuy nhiên kinh nghiệm phong phú, sự suy xét tốt và độc lập rút ra từ sản xuất là rất cần thiết đối với những người kiểm tra để có thể phát hiện, đánh giá và có quyết định về khuyết tật khi kiểm tra bằng mắt.

A.2. Qui định chung

A.2.1. Điều thiết yếu là phải thực hiện kiểm tra bằng mắt bên ngoài và bên trong chai trong điều kiện tốt

- bề mặt của kim loại và đặc biệt là mặt trong của thành chai phải hoàn toàn sạch, khô, không có các vảy ôxit, vết gỉ, cặn bẩn v.v... vì chúng có thể che lấp đi các khuyết tật nghiêm trọng khác. Nếu cần, bề mặt chai có thể được làm sạch trong điều kiện được giám sát chặt chẽ bằng các phương pháp thích hợp trước khi thực hiện các bước kiểm tra tiếp sau.

- cần sử dụng các nguồn chiếu sáng thích hợp có đủ cường độ.

- sau khi chai đã được chế tạo xong và đã được tạo ren, cần kiểm tra khu vực bên trong cổ chai bằng khí cụ introscope, gương hoặc các dụng cụ thích hợp khác.

A.2.2. Các khuyết tật nhỏ có thể được khắc phục bằng cách sửa chữa cục bộ, mài, cắt gọt hoặc bằng các phương pháp thích hợp khác.

Phải rất chú ý để tránh tạo ra các khuyết tật có hại mới.

Sau sửa chữa này cần kiểm tra lại các chai.

A.3. Các khuyết tật trong chế tạo

Hầu hết các khuyết tật thường gặp trong chế tạo và các định nghĩa của chúng được nêu trong bảng A.1.

Các giới hạn của sự loại bỏ để sửa chữa hoặc loại bỏ hẳn cũng được đưa vào bảng A.1. Các giới hạn của sự loại bỏ này được xác lập theo kinh nghiệm. Chúng áp dụng cho tất cả các cỡ kích thước và kiểu loại chai và các điều kiện sử dụng chai. Tuy nhiên, theo yêu cầu của khách hàng đối với một số kiểu loại chai hoặc một số điều kiện sử dụng đặc biệt có thể cần đến các điều kiện nghiêm ngặt hơn.

A.4. Chai bị loại bỏ

a) tất cả các chai bị loại bỏ không được đưa vào sử dụng cho mục đích ban đầu của chúng.

b) có thể tạo ra các chai cho các điều kiện sử dụng khác từ các chai bị loại bỏ.

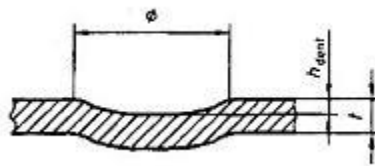
Bảng A.1 - Các khuyết tật trong chế tạo

Khuyết tật	Mô tả	Điều kiện loại bỏ và/ hoặc hành động	Sửa chữa/ loại bỏ
-------------------	--------------	---	--------------------------

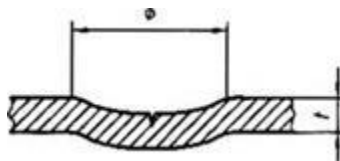
Phồng rộp, gợn sóng	Sự phồng ra hoặc gợn sóng nhìn thấy được của thành chai	Tất cả các chai có khuyết tật này	Loại bỏ
Vết lõm	Vết lõm trong thành chai không phải do kim loại bị ép hoặc bị lấy đi (xem hình A.1) (xem mài hoặc cắt gọt quá kích thước)	- Khi chiều sâu vết lõm h_{vl} , vượt quá 2 % đường kính ngoài của chai - Khi chiều sâu vết lõm $h_{vl} > 1 \text{ mm}$ và đường kính vết lõm $f < 30 = " > h_{vl}$	Loại bỏ Bảo đảm sửa chữa
Vết rạch hoặc đục (vết do loại hoặc cặn)	Vết rạch ở thành chai, ở đó kim loại được lấy đi hoặc được phân bố lại (do có vật lạ trên chày, cối, hoặc khuôn trong nguyên công ép đùn hoặc kéo)	- Khuyết tật bên trong: Nếu trên bề mặt không có các răng sắc lớn hơn 5 % chiều dày thành chai - Khuyết tật bên ngoài: khi chiều sâu vượt quá 5 % chiều dày thành chai	Sửa chữa Có thể sửa chữa (xem A.2.2)
Vết lõm có chứa vết vạch hoặc đục	Vết lõm ở thành chai có chứa vết vạch hoặc đục (xem hình A.2)	Tất cả các chai có chứa khuyết tật này	Loại bỏ
Mài hoặc cắt gọt quá kích thước	Có sự giảm cục bộ của chiều dày thành chai do mài hoặc cắt gọt	- Khi chiều dày thành chai giảm nhỏ hơn chiều dày thành chai nhỏ nhất theo thiết kế - Khi tạo ra vết lõm	Loại bỏ Xem "vết lõm"
Đường gờ	Một dải dọc nhô lên khỏi bề mặt thành chai có profin là góc nhọn (xem hình A.3)	- Khuyết tật bên trong: nếu chiều cao hoặc chiều sâu vượt quá 5 % chiều dày thành chai hoặc nếu chiều dài vượt quá 10 % chiều dài chai	Sửa chữa nếu có thể hoặc loại bỏ
Đường rãnh	Một đường rãnh dọc trên bề mặt thành (xem hình A.4)	- Khuyết tật bên ngoài: Nếu chiều cao hoặc chiều sâu vượt quá 5% chiều dày thành hoặc khi chiều dài vượt quá 5 lần chiều dày thành chai	Sửa chữa nếu có thể hoặc loại bỏ (xem A.2.2)
Tách lớp	Sự phân lớp vật liệu trong thành chai và đôi khi xuất hiện như là sự gián đoạn, sự chồng lên nhau	- Khuyết tật bên trong: Tất cả các chai có khuyết tật này	Sửa chữa nếu có thể hoặc loại bỏ

	của các lớp, vết nứt, vết phồng trên bề mặt (xem hình A.5)	- Khuyết tật bên ngoài: Tất cả các chai có khuyết tật này	Sửa chữa nếu có thể hoặc loại bỏ (xem A.2.2)
Vết nứt	Sự tách ra của vật liệu	- Khi không loại bỏ được trong phạm vi dung sai chiều dày - Khi loại bỏ được trong phạm vi dung sai chiều dày	Loại bỏ Sửa chữa
Vết nứt ở cổ	Các đường chạy thẳng từ trên xuống đoạn có ren và chạy qua các mặt ren (chúng không được lẫn với vết tarô có nghĩa là vết gia công ren) xem hình A.6)	Tất cả các chai có khuyết tật này	Loại bỏ
Nếp gấp và/hoặc vết nứt ở vai	Sự tạo thành các nếp gấp ở khu vực bên trong vai chai, chúng có thể lan sang khu vực có ren của vai, (xem hình A.7). Các vết nứt có thể bắt đầu từ các vết gấp bên trong vai chai và lan vào vùng hình trụ được gia công cơ hoặc cắt ren của vai, (hình A.8 chỉ rõ sự bắt đầu và phát triển của vết nứt ở vai chai)	- Nếp gấp hoặc vết nứt nhìn thấy là vết oxit trong phần có ren cần được loại bỏ bằng gia công cơ tới khi không nhìn thấy vết oxit nữa (xem hình A.7). Sau gia công cơ cần kiểm tra lại toàn bộ khu vực vai chai và chiều dày. thành.	Sửa chữa nếu có thể
		Nếu các nếp gấp hoặc vết oxit không loại bỏ được bằng gia công cơ hoặc nếu vẫn nhìn thấy các vết nứt hoặc nếu chiều dày thành không đạt yêu cầu.	Loại bỏ
		Các nếp gấp kéo dài ra ngoài khu vực được gia công và nhìn thấy rõ là các vết lún ở đó không có các oxit tích tụ trong kim loại thì có thể chấp nhận được với điều kiện là đỉnh vết phải nhẵn và chân vết được lượn tròn.	Chấp nhận được
Vết nứt bên trong đáy	Các vết nứt trong kim loại ở đáy chai có dạng vết sáng	Khi không loại bỏ được trong phạm vi dung sai chiều dày	Loại bỏ
		Khi loại bỏ được trong phạm vi dung sai chiều dày	Sửa chữa
Bề mặt có "vảy da cam"	Sự xuất hiện vảy da cam là do sự chảy không liên tục của kim loại	Nếu nhìn thấy vết nứt sắc trên bề mặt vảy da cam	Sửa chữa nếu có thể hoặc loại bỏ

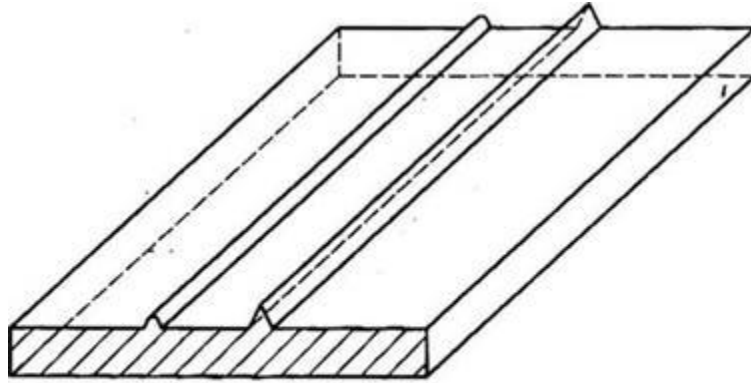
Ren bên trong cổ chai hư hỏng với các vết lõm, vết cắt, vết cháy hoặc vượt ra ngoài dung sai	Ren bên trong cổ chai hư hỏng với các vết lõm, vết cắt, vết cháy hoặc vượt ra ngoài dung sai	- Khi thiết kế bảo đảm có hư hỏng thì có thể cắt lại ren và kiểm tra lại bằng đường đo ren thích hợp và kiểm tra lại cẩn thận bằng mắt. Phải bảo đảm có đủ số vòng ren làm việc thích hợp	Sửa chữa
		- Nếu không sửa chữa được	Loại bỏ
Rỗ do bị ăn mòn	Sự ăn mòn bề mặt nghiêm trọng	Tất cả các chai có khuyết tật nhìn thấy được này sau khi phun bi	Loại bỏ
Không phù hợp với bản vẽ thiết kế		Tất cả các chai có khuyết tật này	Sửa chữa nếu có thể hoặc loại bỏ
Vòng cổ không được kẹp chắc chắn	Vòng cổ xoay được chịu tác động của momen xoắn nhỏ hoặc bị kéo ra dưới tác dụng của lực dọc nhỏ. Xem hướng dẫn của TCVN 6872	Tất cả các chai có khuyết tật này	Có thể sửa chữa theo phương pháp đã được phê duyệt
Vết cháy hồ quang hoặc do đèn hàn	Đốt cháy một phần kim loại của chai, sự bổ sung kim loại hàn hoặc lấy đi kim loại tạo thành các vết rách hoặc phòng rộp	Tất cả các chai có khuyết tật này	Loại bỏ
<p>a) Trên các chai có đường kính nhỏ, các giới hạn này có thể được điều chỉnh. Sự xem xét dạng bên ngoài của vết lõm cũng góp phần vào việc đánh giá các vết lõm, đặc biệt là đối với các chai nhỏ.</p> <p>b) Cần quan tâm xem xét dạng bên ngoài và sự bố trí của vết rách (ở các bộ phận dày hơn có ứng suất nhỏ hơn).</p>			



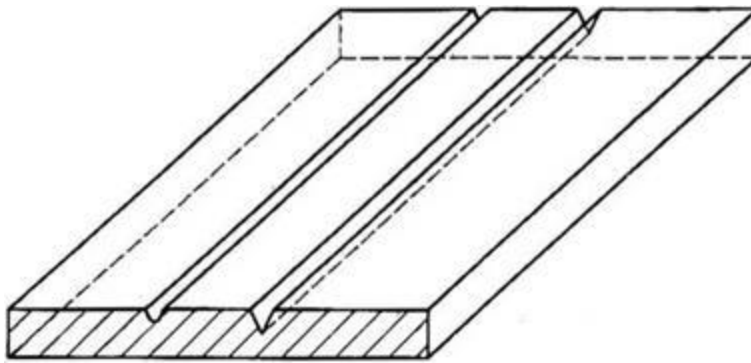
Hình A.1 - Vết lõm



Hình A.2 - Vết lõm có chứa vết rách hoặc đục



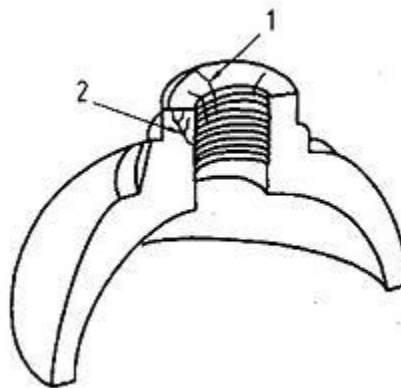
Hình A.3 - Đường gờ



Hình A.4 - Đường rãnh



Hình A.5 - Sự tách lớp

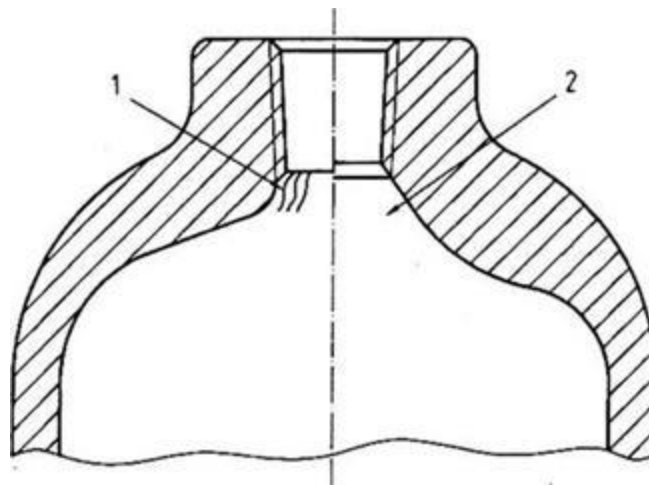


CHÚ DẪN:

1 Vết nứt ở cổ

2 Vết nứt ở cổ đã lan truyền

Hình A.6 - Vết nứt ở cổ

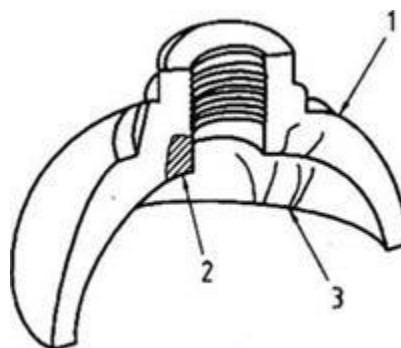


CHÚ DẪN:

1 Nếp gấp hoặc vết nứt

2 Sau gia công cơ

Hình A.7 - Nếp gấp hoặc vết nứt ở vai chai trước và sau khi gia công cơ



CHÚ DẪN:

1 Vết nứt ở vai

2 Vết nứt ở vai đã lan truyền

3 Nếp gấp

Hình A.8 - Vết nứt ở vai

PHỤ LỤC B

(qui định)

Kiểm tra siêu âm

B.1. Phạm vi

Phụ lục này dựa trên các kỹ thuật do nhà chế tạo chai sử dụng. Có thể sử dụng các kỹ thuật kiểm tra siêu âm khác miễn là các kỹ thuật này đã được chứng minh là thích hợp cho phương pháp chế tạo.

B.2. Yêu cầu chung

Thiết bị kiểm tra siêu âm phải có khả năng tối thiểu là phát hiện ra mẫu chuẩn như mô tả trong B.3.2. Thiết bị phải được bảo dưỡng thường xuyên phù hợp với hướng dẫn vận hành của nhà chế tạo để bảo đảm cho độ chính xác của thiết bị được duy trì. Phải lưu giữ các hồ sơ kiểm tra và các giấy chứng nhận phê duyệt đối với thiết bị.

Vận hành thiết bị kiểm tra siêu âm phải là những người đã được đào tạo và phải được giám sát bởi những người có tay nghề và kinh nghiệm đã được cấp chứng chỉ bậc 2 theo ISO 9712 : 1999. Các bề mặt bên trong và bên ngoài của chai được kiểm tra siêu âm phải ở trong tình trạng thích hợp cho quá trình kiểm tra đạt độ chính xác và có tính lặp lại kết quả kiểm tra.

Để phát hiện khuyết tật phải sử dụng hệ thống xung phản hồi, để phát hiện các khuyết tật như vết nứt, nếp gãy v.v... Đối với phép đo chiều dày phải sử dụng phương pháp cộng hưởng hoặc hệ thống xung phản hồi. Phải sử dụng các kỹ thuật kiểm tra tiếp xúc hoặc nhúng.

Phải sử dụng phương pháp nói bảo đảm cho việc truyền năng lượng siêu âm giữa đầu dò và chai.

B.3. Phát hiện khuyết tật của phần hình trụ tròn

B.3.1. Phương pháp

Chai được kiểm tra và bộ phận dò phải có chuyển động quay và tịnh tiến đối với nhau sao cho tạo thành sự quét xoắn vít trên chai. Tốc độ quay và tịnh tiến phải không đổi trong khoảng $\pm 10\%$. Bước của đường xoắn vít phải nhỏ hơn chiều rộng đường quét bởi đầu dò (tối thiểu phải có độ phủ chồng lên nhau 10%) và có quan hệ với chiều rộng có hiệu quả của chùm tia sao cho có thể quét được 100% ở tốc độ quay và tịnh tiến sử dụng trong quá trình hiệu chuẩn.

Có thể sử dụng phương pháp quét khác để phát hiện khuyết tật theo phương ngang trong đó sự quét hoặc chuyển động tương đối của đầu dò và chi tiết được kiểm tra là theo chiều dọc, chuyển động quét này đảm bảo quét được 100% bề mặt với độ phủ chồng khi quét khoảng 10% .

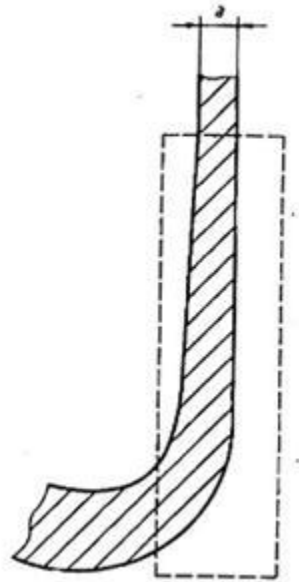
Các khuyết tật (theo chiều) dọc thành chai được kiểm tra bằng cách truyền năng lượng siêu âm theo cả hai chiều chu vi và các khuyết tật (theo chiều) ngang được kiểm tra bằng cách truyền năng lượng siêu âm theo cả hai hướng dọc.

Đối với các chai có đáy lõm, vùng chuyển tiếp giữa phần hình trụ tròn và đáy chai cũng phải được kiểm tra đối với các khuyết tật (theo chiều) ngang của đáy chai. Đối với khu vực được kiểm tra, xem hình B.1. Độ

nhạy siêu âm phải được chỉnh đặt ở + 6 dB để tăng độ phát hiện khuyết tật lên tương đương 5 % chiều dày thành hình trụ tròn trong phần được làm dày này.

Trong trường hợp này, hoặc khi thực hiện kiểm tra tùy ý trên vùng chuyển tiếp giữa thành và cổ chai và/hoặc thành và đáy, có thể tiến hành kiểm tra bằng tay nếu không kiểm tra tự động được.

Hiệu quả của thiết bị phải được kiểm tra định kỳ bằng cách đưa mẫu chuẩn vào kiểm tra. Việc kiểm tra này phải được thực hiện tối thiểu là tại lúc bắt đầu và kết thúc của mỗi ca. Nếu trong quá trình kiểm tra với mẫu chuẩn này không phát hiện ra được rãnh chuẩn thì tất cả các chai đã được kiểm sau lần kiểm tra với mẫu chuẩn cuối cùng phải được kiểm tra lại sau khi thiết bị đã được hiệu chuẩn.



Hình B.1 - Vùng chuyển tiếp đáy/thành chai

B.3.2 Mẫu chuẩn

Phải chuẩn bị một mẫu chuẩn có chiều dài thích hợp từ một chai có đường kính tương tự và phạm vi chiều dày thành, vật liệu có đặc tính âm thanh tương tự và độ nhẵn bề mặt tương tự như chai được kiểm. Mẫu chuẩn không được có những chỗ gián đoạn có thể cản trở việc phát hiện các rãnh chuẩn.

Các rãnh chuẩn theo chiều dọc và chiều ngang phải được gia công trên bề mặt trong và bề mặt ngoài của mẫu chuẩn. Các rãnh phải được tách biệt nhau sao cho có thể nhận ra mỗi rãnh một cách rõ ràng.

Kích thước và hình dạng của rãnh có tầm quan trọng quyết định đối với việc điều chỉnh thiết bị (xem hình B.2 và B.3).

- chiều dài của các rãnh (E) không được lớn hơn 50 mm;

- chiều rộng (W) không được lớn hơn hai lần chiều sâu danh nghĩa (T). Tuy nhiên khi điều kiện này không được đáp ứng thì có thể chấp nhận chiều rộng lớn nhất của rãnh là 1,0 mm;

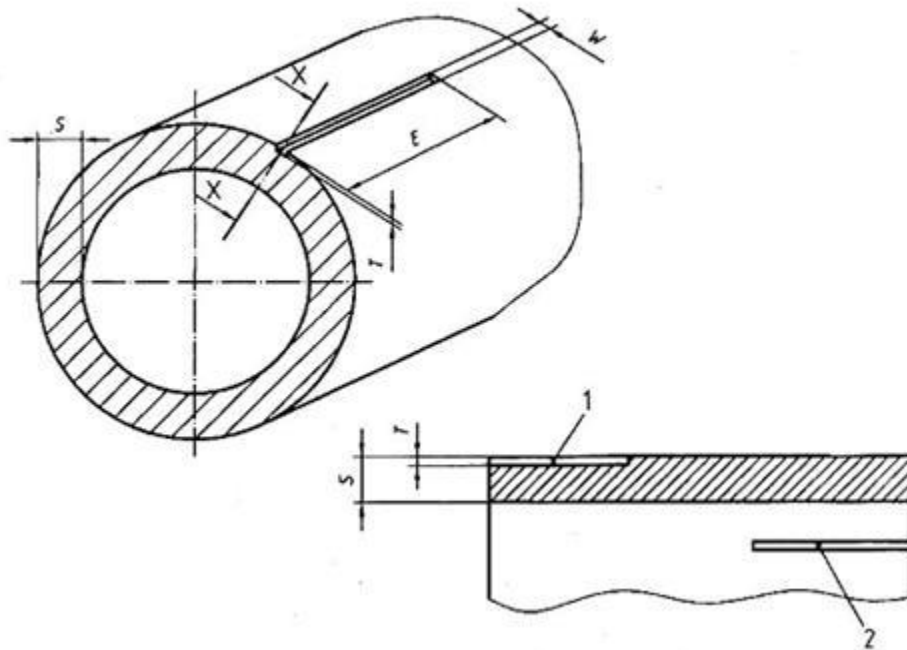
- chiều sâu của các rãnh (T) phải là $5\% \pm 0,75\%$ chiều dày thành danh nghĩa (S) với giá trị nhỏ nhất là 0,2 mm và giá trị lớn nhất là 1,0 mm, trên toàn bộ chiều dài của rãnh. Bảo đảm có đoạn thoát dao tại mỗi đầu rãnh;

- rãnh phải được làm sắc cạnh tại chỗ giao nhau giữa rãnh và bề mặt thành chai. Mặt cắt ngang của rãnh phải là hình chữ nhật trừ khi sử dụng phương pháp gia công tia lửa điện thì đáy rãnh sẽ lượn tròn;

- hình dạng và kích thước của rãnh phải được chứng minh bằng phương pháp thích hợp.

B.3.3. Hiệu chuẩn thiết bị

Khi sử dụng mẫu thử qui định trong B.3.2, thiết bị phải được điều chỉnh để chỉ báo rõ ràng các rãnh trên bề mặt trong và ngoài. Biên độ của các chỉ báo phải càng gần bằng nhau càng tốt. Chỉ báo có biên độ nhỏ nhất phải được sử dụng làm mức loại bỏ và dùng cho các thiết bị chỉnh đặt hình, âm thanh, thiết bị ghi hoặc chọn lọc. Thiết bị phải được hiệu chuẩn với mẫu chuẩn hoặc đầu dò, hoặc cả hai chuyển động theo cùng một cách, cùng một chiều và ở cùng một tốc độ như khi kiểm tra chai. Tất cả các thiết bị nghe, nhìn, ghi hoặc chọn lọc phải vận hành tốt ở tốc độ thử.



CHÚ THÍCH: $T \leq (5 \pm 0,75) \% S$ nhưng ≤ 1 mm và $\geq 0,2$ mm; $W \leq 2T$, nhưng nếu không thể thực hiện được thì ≤ 1 mm; $E \leq 50$ mm.

CHÚ DẪN:

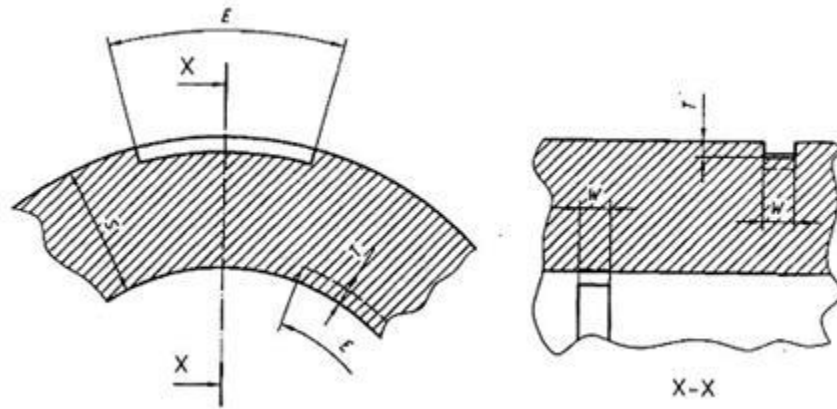
1 Rãnh chuẩn bên ngoài

2 Rãnh chuẩn bên trong

Hình B.2 - Kết cấu và kích thước của các rãnh chuẩn dùng cho các khuyết tật dọc

B.4. Đo chiều dày thành chai

Nếu không thực hiện được việc đo chiều dày thành chai trong giai đoạn sản xuất thì cần kiểm tra 100 % phần hình trụ tròn của chai để bảo đảm cho chiều dày thành chai không nhỏ hơn giá trị nhỏ nhất có bảo đảm.



CHÚ THÍCH: $T \leq (5 \pm 0,75) \% S$ nhưng $\leq 1 \text{ mm}$ và $\geq 0,2 \text{ mm}$; $W \leq 2T$, nhưng nếu không thể thực hiện được thì $\leq 1 \text{ mm}$; $E \leq 50 \text{ mm}$

Hình B.3 - Sơ đồ của các rãnh chuẩn

B.5. Giải thích các kết quả

Các chai có chỉ báo bằng hoặc lớn hơn chỉ báo thấp nhất từ các rãnh chuẩn phải được loại ra. Các khuyết tật bề mặt có thể được loại bỏ sau khi loại bỏ khuyết tật, các chai phải được đưa lại để kiểm tra siêu âm và đo chiều dày thành chai.

Các chai có chiều dày thành nhỏ hơn chiều dày nhỏ nhất bảo đảm phải được loại bỏ.

B.6. Cấp giấy chứng nhận

Nhà chế tạo chai phải cấp giấy chứng nhận kiểm tra siêu âm.

Mỗi chai đã vượt qua kiểm tra siêu âm phù hợp với yêu cầu này phải được đóng nhãn với ký hiệu "UT".

PHỤ LỤC C

(tham khảo)

Giấy chứng nhận phê duyệt kiểu

Phụ lục này đưa ra ví dụ về mẫu giấy chứng nhận phê duyệt kiểu. Có thể dùng các mẫu khác.

GIẤY CHỨNG NHẬN PHÊ DUYỆT KIỂU

Cơ quan cấp giấy chứng nhận

(cơ quan kiểm tra có thẩm quyền)

Áp dụng tiêu chuẩn TCVN 7388- 2 : 2004 (ISO 9809-2 : 2000)

Sản phẩm được cấp giấy chứng nhận

CHAI CHỨA KHÍ BẰNG THÉP KHÔNG HÀN

Phê duyệt N° Ngày

Kiểu chai

[MÔ tả họ chai (bản vẽ N_o đã được phê duyệt kiểu)]

p_h bar D_{min} mm D_{max} mm ámm

Hình dạng đáy chai bmm

L_{min} mm L_{max} mm V_{min} l V_{max} l

Vật liệu và xử lý nhiệt

Vật liệu và đặc tính: Vật liệu R_e MPa R_g MPa

Nhà chế tạo hoặc đại lý

(Tên, địa chỉ của nhà chế tạo hoặc đại lý)

Tất cả các thông tin có thể nhận được từ

(Tên và địa chỉ của cơ quan chứng nhận)

Ngày Địa điểm

Chữ ký của cơ quan kiểm tra

PHỤ LỤC D

(tham khảo)

min								
-----	--	--	--	--	--	--	--	--

Xử lý nhiệt

Dấu ghi nhãn: (3)

.....

.....

Ngày

Nhà sản xuất

- (1) Bỏ đi khi cần thiết
- (2) Nếu khách hàng yêu cầu
- (3) Được trích dẫn hoặc bản vẽ kèm theo.

THỬ CHẤP NHẬN

1. Các số đo được lấy trên một chai đại diện của lô (1)

Thử nghiệm No hoặc lô No hoặc chai No	Bao gồm các loại No đến	Dung tích nước l	Khối lượng rỗng kg	Chiều dày nhỏ nhất đo được (mm)	
				Thành	Đáy

2. Thử cơ tính (1)

Thử nghiệm No	Mã đúc No	Thử kéo			Độ cứng	Thử va đập Charpy		Thử uốn ép nóng hoặc ép mỏng vòng
		Giới hạn chảy R_{eL} MPa	Độ bền kéo R_m MPa	Độ giãn dài A %	°C	Hướng:	
Min						Trung bình J/cm ²	Min J/cm ²	

Chứng nhận các chai được cấp giấy chứng nhận này đã đạt được thử thủy lực và tất cả các thử nghiệm khác theo yêu cầu của điều 10 TCVN 7388- 2 : 2004 (ISO 9808-2 : 2000) và chúng hoàn toàn phù hợp với tiêu chuẩn này.

Nhận xét đặc biệt

.....

.....

Thay mặt:

.....

.....

Ngày

Chữ ký của cơ quan kiểm tra

(1) Không cần phải điền các số liệu vào bảng nếu có báo cáo thử kèm theo.

THƯ MỤC

[1] ISO 4705 : 1983, Refillable seamless steel gas cylinders. (Chai chứa khí bằng thép không hàn có thể nạp lại được).

[2] TCVN 7388-1 : 2004 (ISO 9809-1 : 1999), Chai chứa khí - Chai chứa khí bằng thép không hàn có thể nạp lại được - Thiết kế, kết cấu và thử nghiệm. Phần 1: Chai bằng thép tôi và ram có độ bền kéo nhỏ hơn 1100 MPa.

[3] TCVN 7388-3 : 2004 (ISO 9809- 3), Chai chứa khí - Chai chứa khí bằng thép không hàn có thể nạp lại được - Thiết kế, cấu trúc và thử nghiệm – Phần 3: Chai bằng thép thường hóa.

[4] TCVN 6872 : 2001 (ISO 11117: 1998), Chai chứa khí - Mũ bảo vệ van và vỏ bảo vệ van cho các chai chứa khí công nghiệp và y tế - Thiết kế, kết cấu và thử nghiệm.

[5] TCVN 7166 : 2002 (ISO 11191 : 1997). Chai chứa khí - Ren côn 25 E để nối van vào chai chứa khí - Ca líp nghiệm thu.

[6] TCVN 7389 : 2004 (ISO 13341 : 1997), Chai chứa khí di động - Lắp van vào chai chứa khí.

¹⁾Được thay thế bằng ISO 148-1 (đang soạn thảo), ISO 148-2 : 1998 và ISO 148-3 : 1998

²⁾ Sẽ ban hành